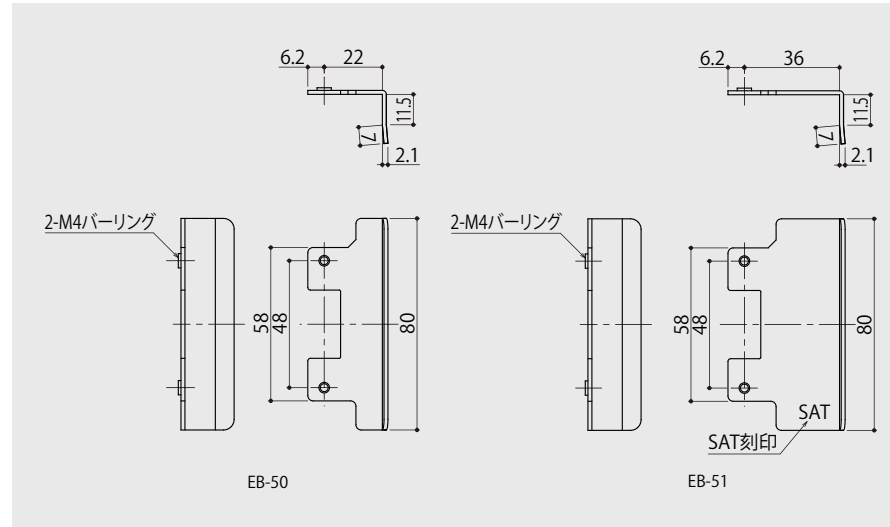


キックプレート

EB-50/EB-51

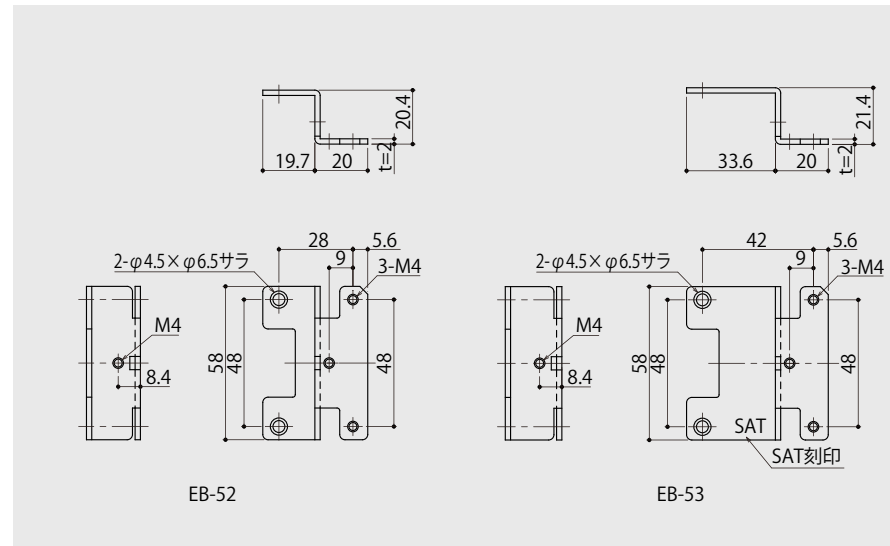
- 材 質/ステンレス
- 仕 上/パレル
- ※ブラインドロック用キックプレート
- ※EB-50：召し合わせ扉・通常扉用
- EB-51：SAT扉用



ブラインドロック取付ブラケット

EB-52/EB-53

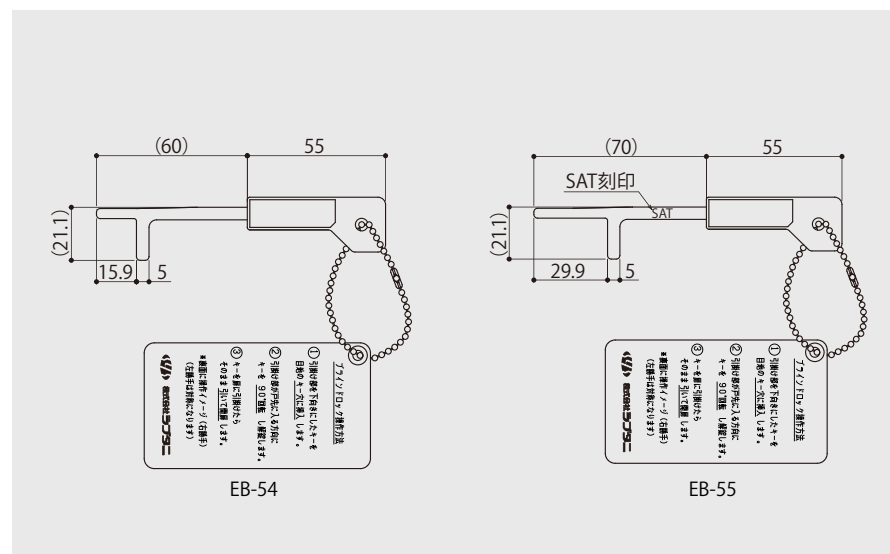
- 材 質/ステンレス
- 仕 上/パレル
- セットネジ/ブラケット取付ねじ：M4×10 D6
- サラ小ネジφSUS：3本
- ※EB-52：通常扉用
- EB-53：SAT扉用



ブラインドロック用キー

EB-54/EB-55

- 材 質/ステンレス、ASA
- 仕 上/パレル、生地
- ※ボールチェーン・取扱説明書付き
- ※EB-54：召し合わせ扉・通常扉用
- EB-55：SAT扉用

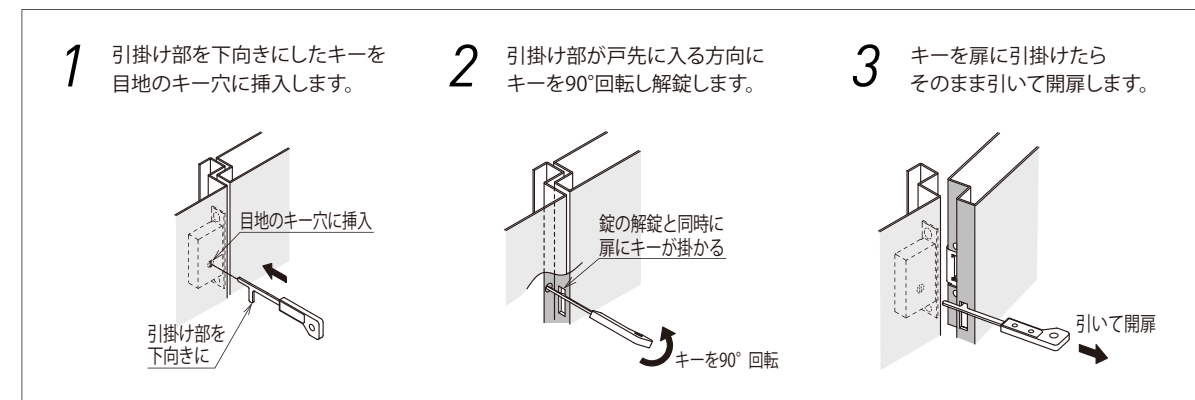


ブラインドロック / ブラインドロックキー  
EL-14 / EB-54(55)

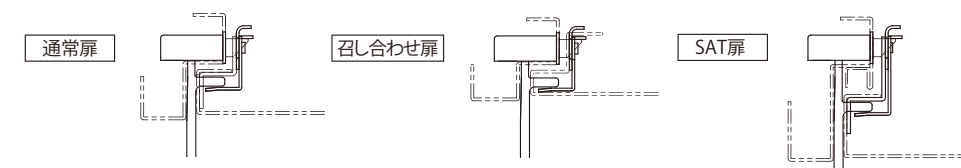
点検口が並ぶ廊下をスタイリッシュに！  
開閉時のみ専用ハンドルを差込み操作することで、  
スッキリとした意匠の扉に仕上がります。



POINT 専用ハンドルを戸先に差込み操作します。



POINT さまざまなタイプの扉に使用できます。



ブラインドロック

## EL-14

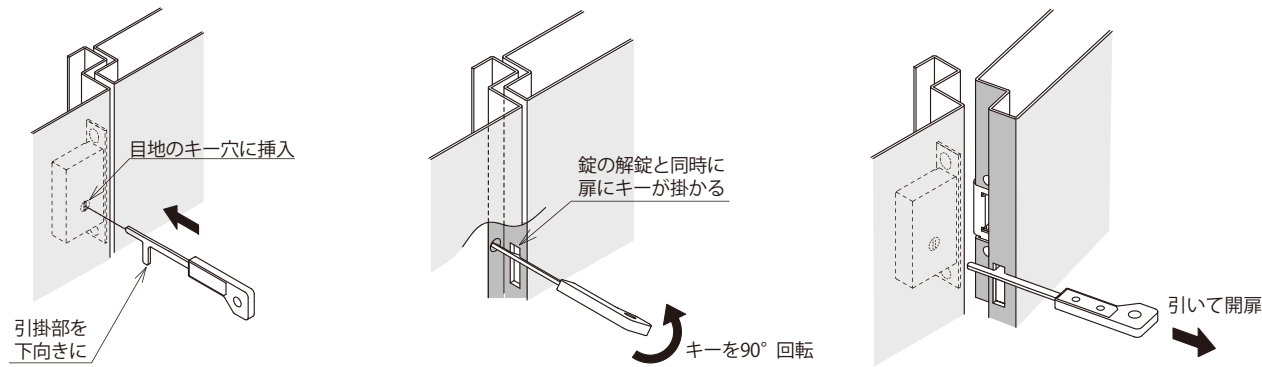
- 材質/スチール  
亜鉛ダイキャスト  
ステンレス
- 仕上/有色クローム  
ニッケルメッキ  
パレル
- セットネジ/本体取付ねじ：M4×10  
サラ小ネジφSUS：2本  
ストライク取付ねじ：M4×10 D6  
サラ小ネジφSUS：2本

※左右勝手切替可能です。  
※キックプレートと操作キーは別途手配となります。  
※扉及び枠の加工詳細は別途ご指示ください。

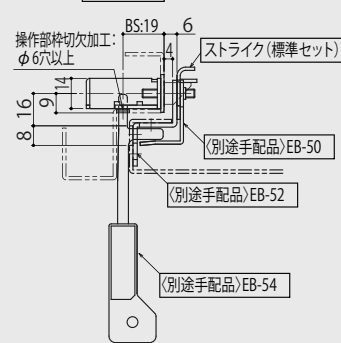
専用ハンドルを戸先に差し込み操作します。



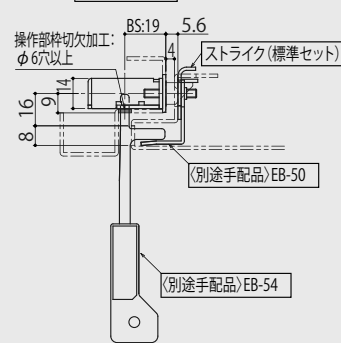
- 1 引掛部を下向きにしたキーを目地のキー穴に挿入します。
- 2 引掛部が戸先に入る方向にキーを90°回転し解錠します。
- 3 キーを扉に引掛けたらそのまま引いて開扉します。



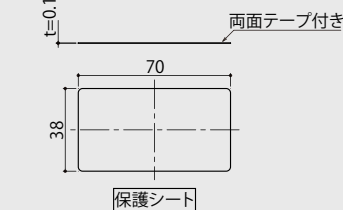
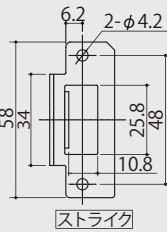
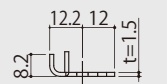
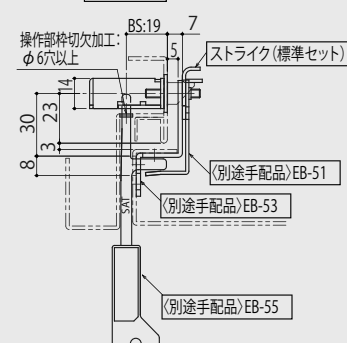
通常扉



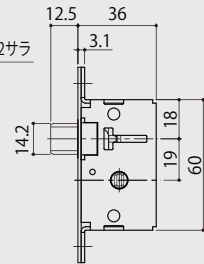
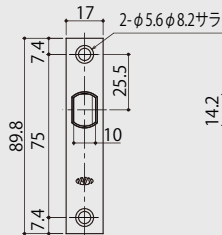
召し合わせ扉



SAT扉



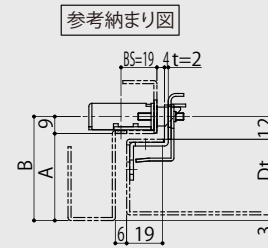
※キーによる傷防止の為、枠及び扉に貼り付けください。  
※扉の種類と扉厚に合わせて、ハサミ等でカットしてご使用ください。



別途手配品：各種扉対応表

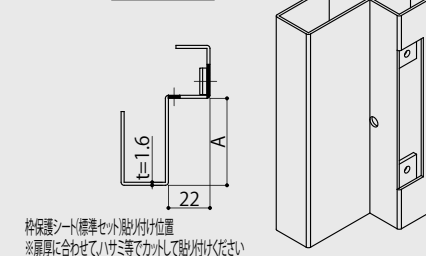
	キックプレート	取付ブラケット	キー
通常扉	EB-50	EB-52	EB-54
召し合わせ扉	EB-50	不要	EB-54
SAT扉	EB-51	EB-53	EB-55

### 通常扉

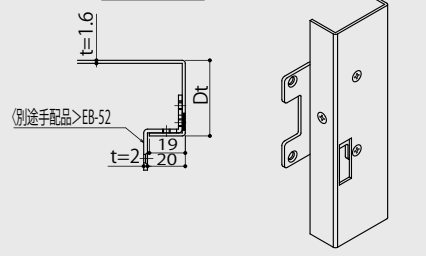


DT	A	B
扉厚：25mm	31	40
扉厚：30mm	36	45
扉厚：35mm	41	50
扉厚：40mm	46	55

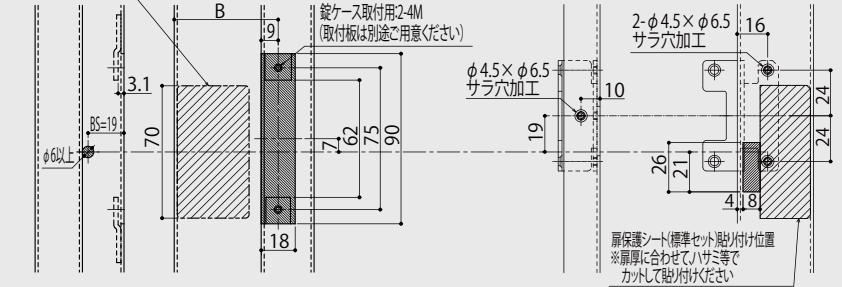
枠側加工図



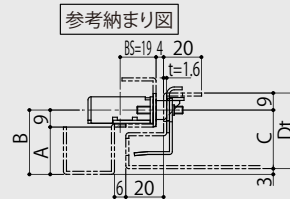
扉側加工図



枠保護シート標準セット取付位置  
※扉厚に合わせてハサミ等でカットして取付ください

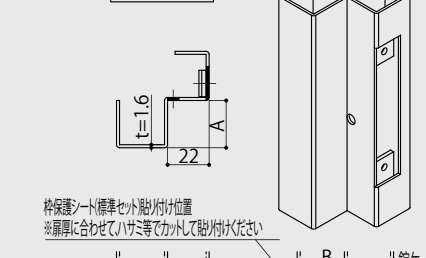


### 召し合わせ扉

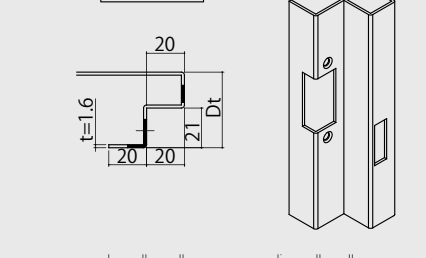


DT	A	B	C
扉厚：35mm	20	29	26
扉厚：40mm	25	34	31
扉厚：45mm	30	39	36

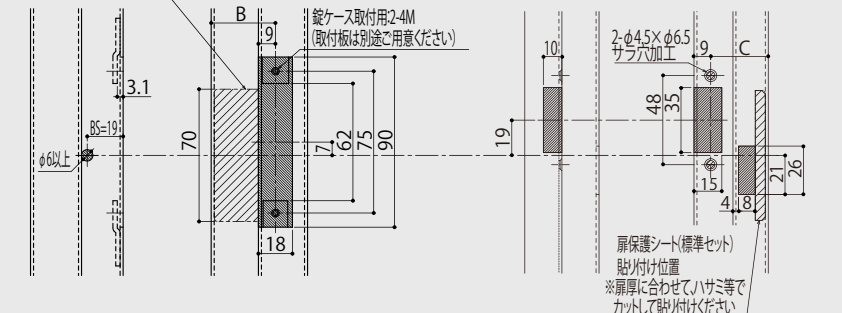
枠側加工図



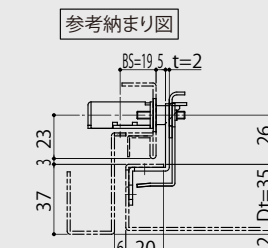
扉側加工図



枠保護シート標準セット取付位置  
※扉厚に合わせてハサミ等でカットして取付ください

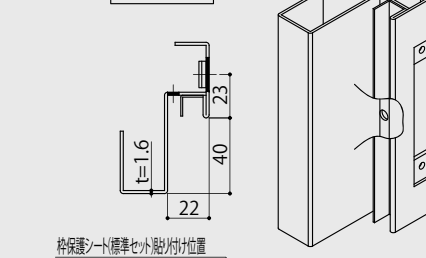


### SAT扉

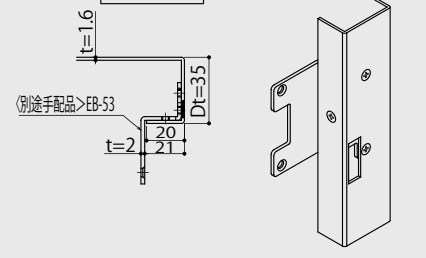


DT	A	B	C
扉厚：35mm	20	29	26
扉厚：40mm	25	34	31
扉厚：45mm	30	39	36

枠側加工図



扉側加工図



枠保護シート標準セット取付位置  
※扉厚に合わせてハサミ等でカットして取付ください

