

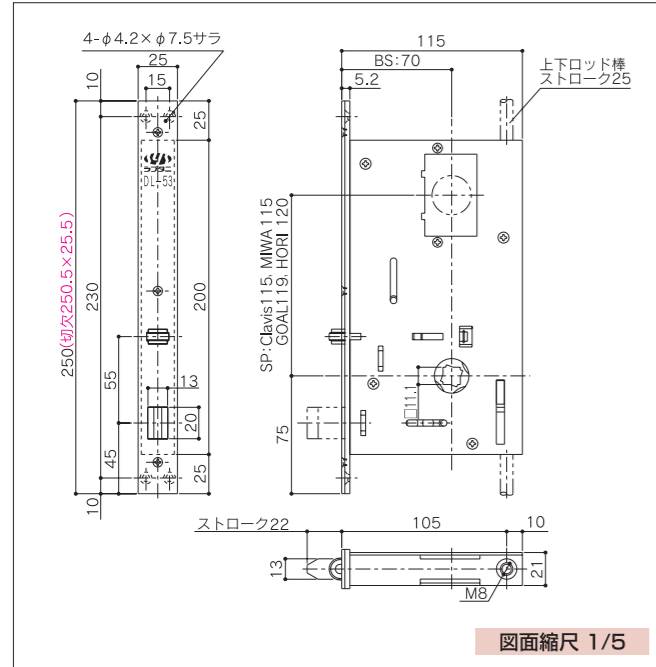
グレモン締り

# DL-53

詳細内容

材質	本体: スチール フロントプレート: ステンレス
仕上	本体: 有색クロメート フロントプレート: ヘアライン
セット部品	M4×10 D=7サラ小ネジ ㊦SUS 4本付

■適用チリ寸法: 3~12mm  
ロッド棒 ストローク: 25mm  
デッドボルト ストローク: 22mm  
ハンドル回転角度: 70°



図面縮尺 1/5

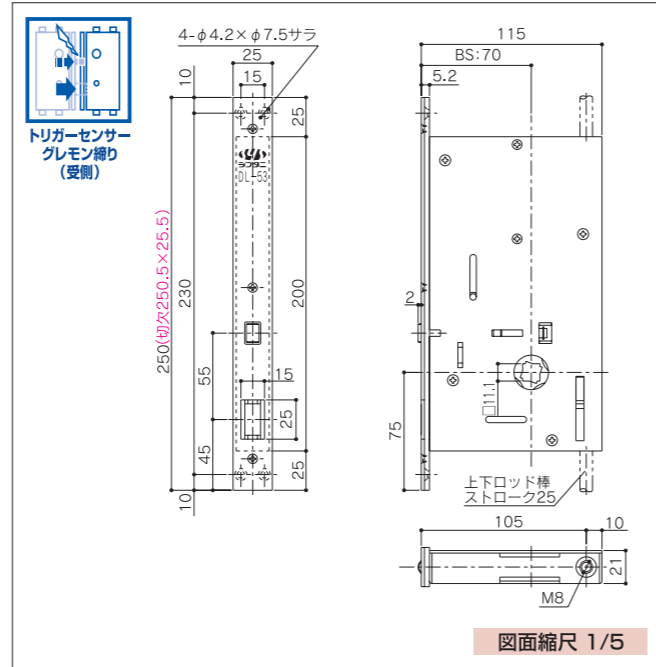
受側グレモン締り

# DL-53-1

詳細内容

材質	本体: スチール フロントプレート: ステンレス
仕上	本体: 有色クロメート フロントプレート: ヘアライン
セット部品	M4×10 D=7サラ小ネジ ㊦SUS 4本付

■ロッド棒 ストローク: 25mm  
ハンドル回転角度: 70°



図面縮尺 1/5

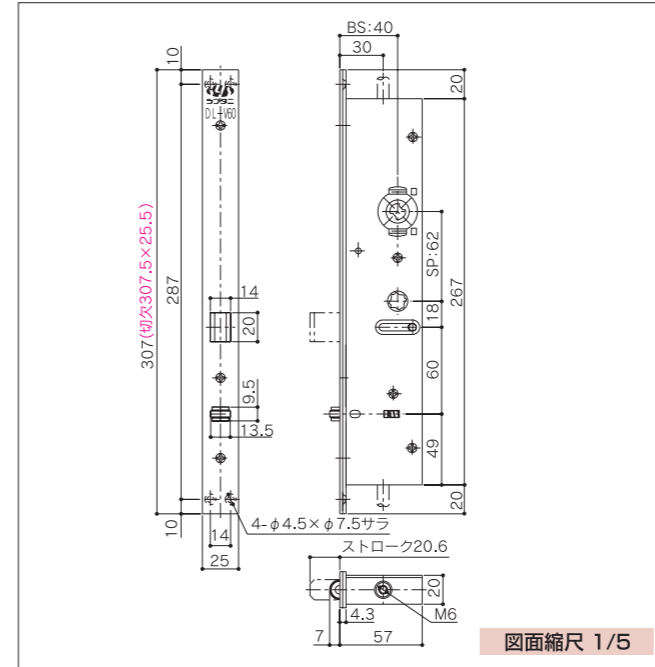
グレモン締り

# DL-V60

詳細内容

材質	本体: スチール フロントプレート: ステンレス
仕上	本体: 有色クロメート フロントプレート: ヘアライン
セット部品	M4×12 D=7サラ小ネジ ㊦SUS 4本付

■適用チリ寸法: 3~12mm  
ロッド棒 ストローク: 25mm  
デッドボルト ストローク: 20mm  
ハンドル回転角度: 60°  
※DH2400以上のご使用はご遠慮ください。



図面縮尺 1/5

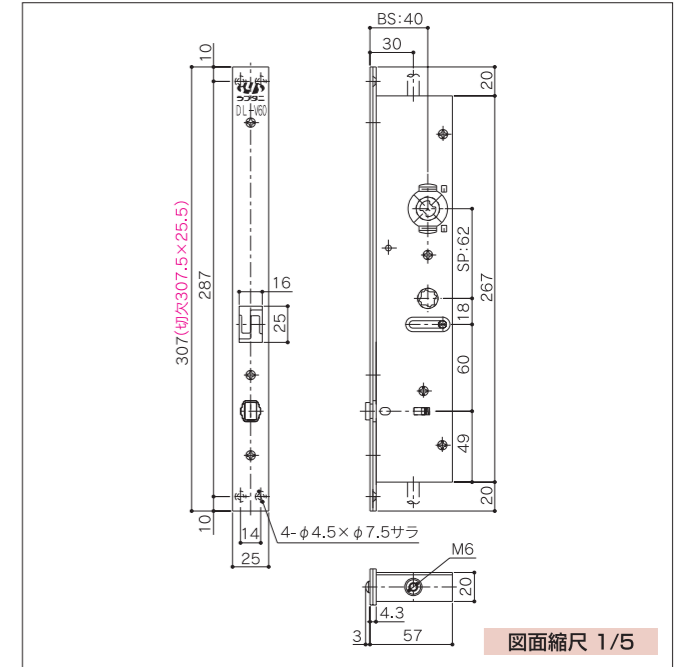
受側グレモン締り

# DL-V60-1

詳細内容

材質	本体: スチール フロントプレート: ステンレス
仕上	本体: 有色クロメート フロントプレート: ヘアライン
セット部品	M4×12 D=7サラ小ネジ ㊦SUS 4本付

■ロッド棒 ストローク: 25mm  
ハンドル回転角度: 60°  
※DH2400以上のご使用はご遠慮ください。



図面縮尺 1/5

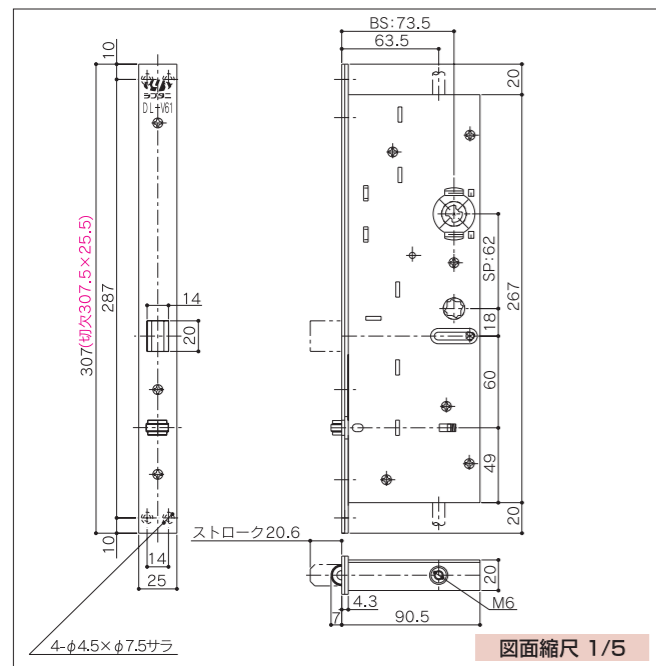
グレモン締り

# DL-V61

詳細内容

材質	本体: スチール フロントプレート: ステンレス
仕上	本体: 有色クロメート フロントプレート: ヘアライン
セット部品	M4×12 D=7サラ小ネジ ㊦SUS 4本付

■適用チリ寸法: 3~12mm  
ロッド棒 ストローク: 25mm  
デッドボルト ストローク: 20mm  
ハンドル回転角度: 60°  
※DH2400以上のご使用はご遠慮ください。



図面縮尺 1/5

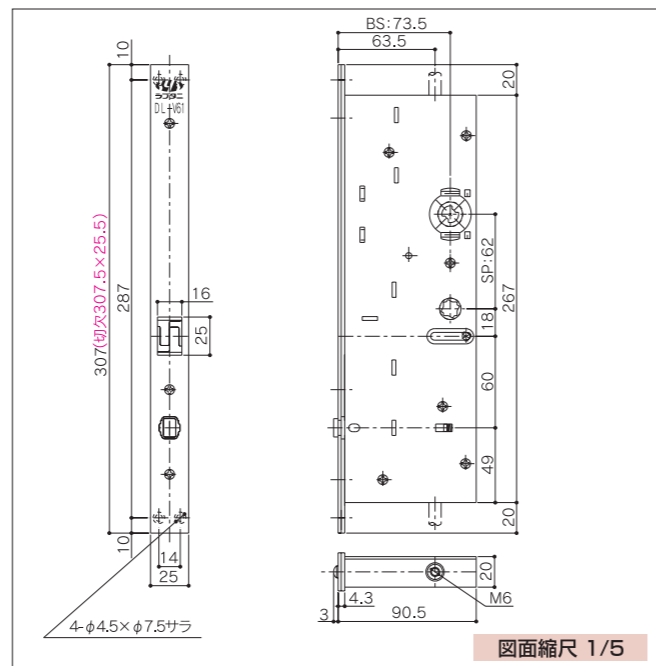
受側グレモン締り

# DL-V61-1

詳細内容

材質	本体: スチール フロントプレート: ステンレス
仕上	本体: 有色クロメート フロントプレート: ヘアライン
セット部品	M4×12 D=7サラ小ネジ ㊦SUS 4本付

■ロッド棒 ストローク: 25mm  
ハンドル回転角度: 60°  
※DH2400以上のご使用はご遠慮ください。



図面縮尺 1/5

ロッド棒

# DFB-43 DFB-43 M6

55,V55,53,70シリーズ用 V61シリーズ用

詳細内容

材質	キャップ部: スチール ロッド部: スチール
仕上	キャップ部: 有色クロメート ロッド部: 有色クロメート

●ステンレス製も対応可能です。  
別途ご相談ください。

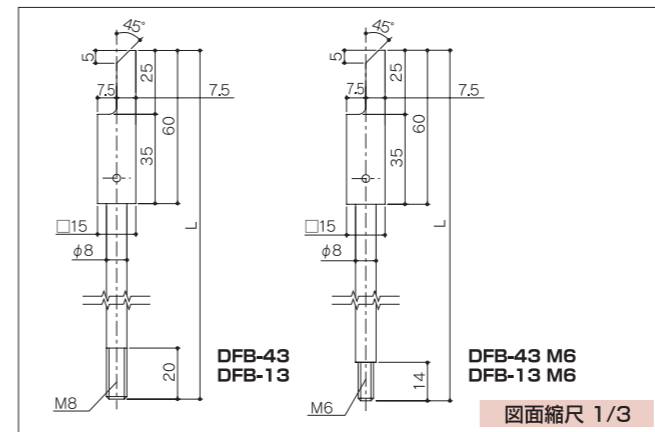
# DFB-13 DFB-13 M6

55,V55,53,70シリーズ用 V61シリーズ用

詳細内容

材質	キャップ部: 真鍮 ロッド部: スチール
仕上	キャップ部: ニッケルメッキ ロッド部: 有色クロメート

※防滴型調整式ローラー受 (DFB-11W) をご使用時はキャップ部材質が真鍮製のDFB-13をご使用ください。



図面縮尺 1/3

ロッド棒

# DFB-43-1

55,V55,53,V61,70シリーズ フランス落し用

詳細内容

材質	キャップ部: スチール ロッド部: スチール
仕上	キャップ部: 有色クロメート ロッド部: 有色クロメート

●ステンレス製も対応可能です。  
別途ご相談ください。

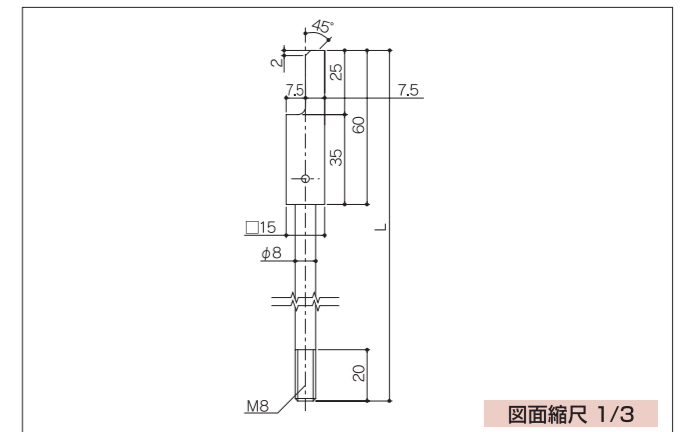
# DFB-13-1

55,V55,53,V61,70シリーズ フランス落し用

詳細内容

材質	キャップ部: 真鍮 ロッド部: スチール
仕上	キャップ部: ニッケルメッキ ロッド部: 有色クロメート

※防滴型調整式ローラー受 (DFB-11W) をご使用時はキャップ部材質が真鍮製のDFB-13-1をご使用ください。



図面縮尺 1/3