

LC-13

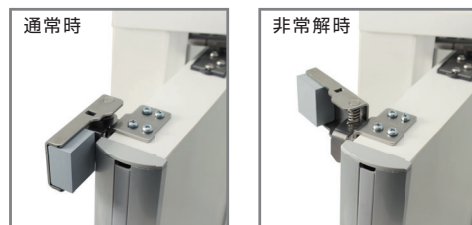
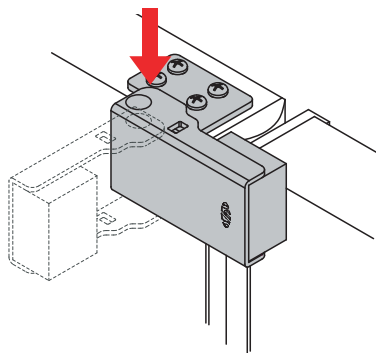
非常時に扉を外側に開けることが出来る戸当りです。

※非常時外開き対応のエッジ・トイレ錠が必要です。

材 質	本体：ステンレス ゴム：EPDM
仕 上	カバー：ヘアライン ブラケット：バレル研磨 ゴム：生地(グレー)
左右勝手	あり
セットビス	呼び4×25十字穴付サラタッピンネジ1種：5本
価 格	¥1,900

● 非常時の操作方法

扉上部の隙間から戸当りの上部を押すと向きが変わり扉が外側へ開きます。



非常解操作後は本体を元に押し戻してください。

セットで使える 非常時外開き対応錠



スライドラッチ LB-613



表示付きスライドラッチ LB-614C

● 左勝手

