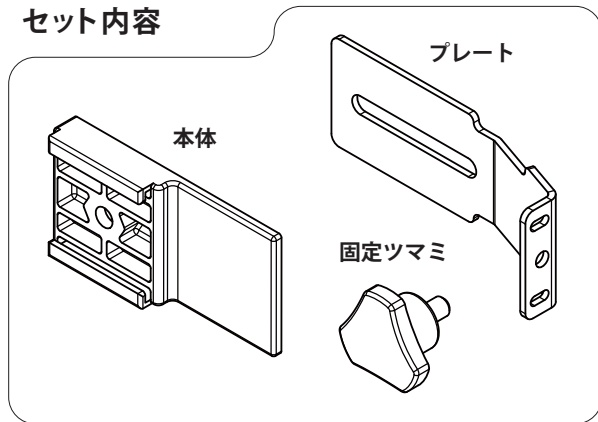


チラシガード 取付説明書

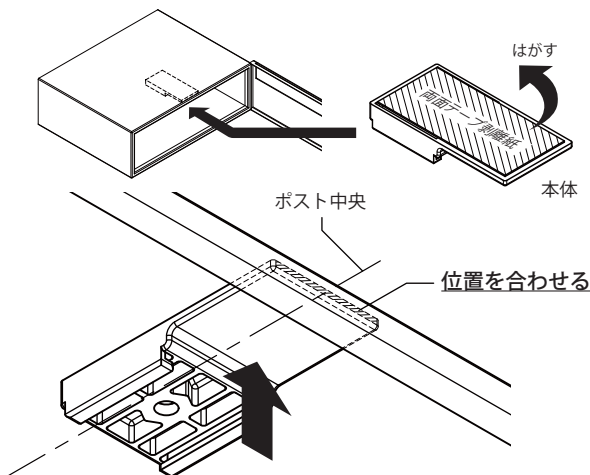
セット内容



◎本体のみ、またはプレート及び固定ツマミのセットもございます。

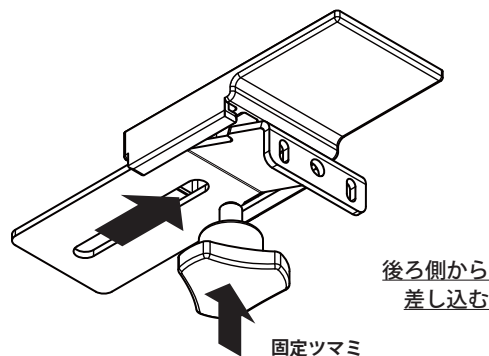
①本体の貼り付け

郵便ポスト天井の油分をアルコール等でよく拭き取ってください。本体に接着済みの両面テープの剥離紙を剥がし、図のようにポスト手前の押し返し部分に合わせて貼り付けます。このとき、本体をしっかり和圧着してください。



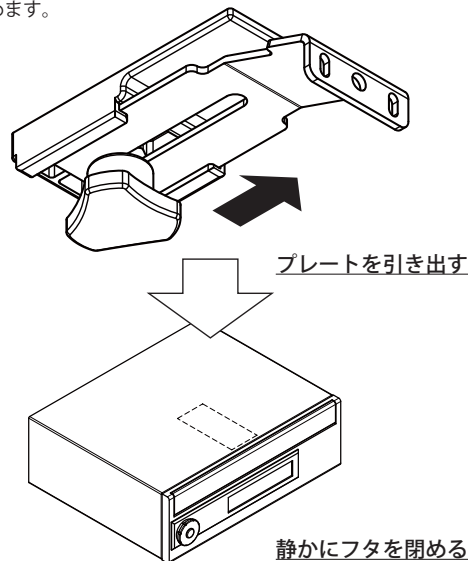
②プレートの挿入

本体の溝に沿って、後ろ側からプレートを差し込みます。プレートの長穴と本体のネジ穴が重なる範囲で固定ツマミを取り付け、プレートがスムーズに動く程度に仮固定します。



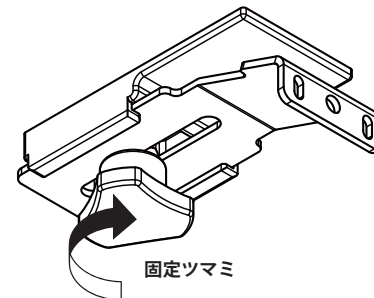
③プレートの位置決め

プレートを止まる位置まで手前に引き出します。その状態で、ポストのフタを静かに閉め、プレートの固定位置を決めます。



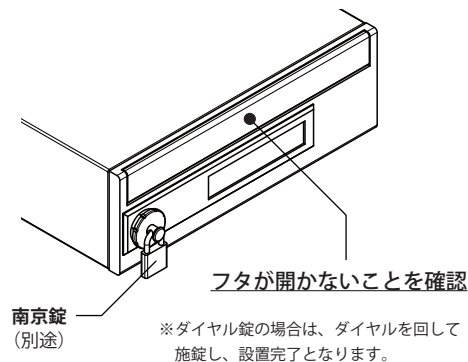
④プレートの固定

フタを開け、固定ツマミをしっかり和締め込みます。



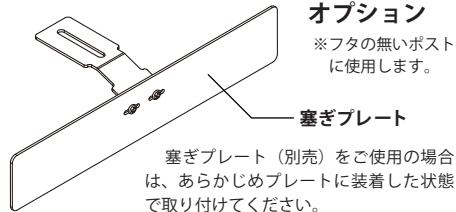
⑤設置完了

フタを閉めて投函口が開かないことを確認します。南京錠 (別途) を取り付け、設置完了となります。



オプション

※フタの無いポストに使用します。



 株式会社ラブタニ

大阪本社 TEL(06)6211-7335(代) 東京支店 TEL(03)5802-6881(代)