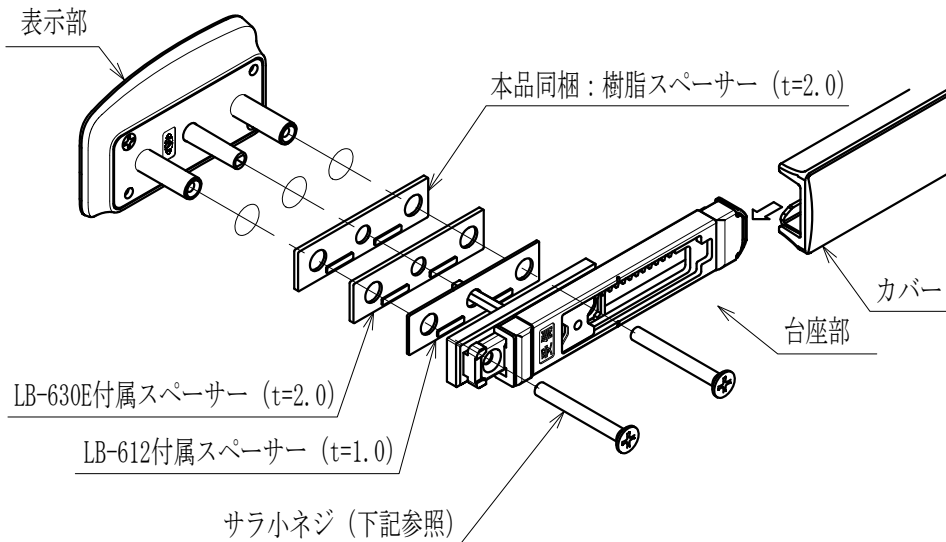


# LB-680-2 スペーサー 取付説明書

## スライドラッチ 取付方法

台座部にスペーサーを3枚入れて、スライドラッチを取付してください。  
スライドラッチの取付方法は、別紙「LB-612 表示付スライドラッチ取付説明書」  
または「LB-610 スライドラッチ取付説明書」をご確認ください。



- ※Dt=36未満のとき：LB-612に付属のサラ小ネジ (M4×35) を使用
- Dt=36以上のとき：本品同梱のサラ小ネジ (M4×40) を使用
- ※LB-610のとき：LB-610に付属のサラタップピンネジを使用

## スイッチストライクエア 取付方法

スイッチストライクエアにスペーサーを1枚入れて、取付してください。  
スイッチストライクエアの取付方法は、  
別紙「LB-630E SWITCH STRIKE AIR 取付説明書」をご確認ください。

