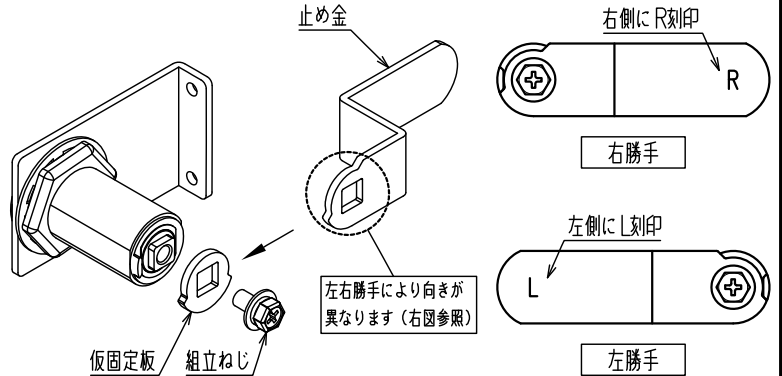
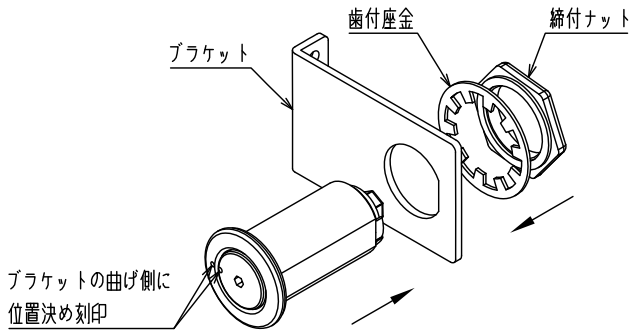
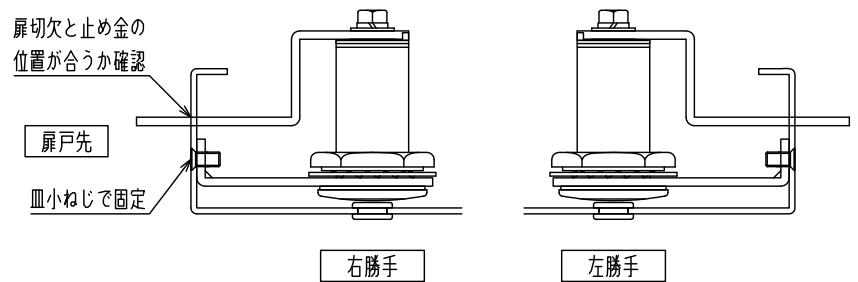
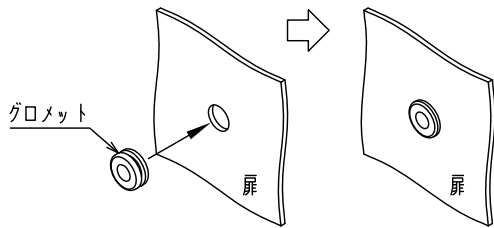


【取付方法】

- ① 本体から 歯付座金 と 締付ナット を取り外します。
止水シートはそのまま付けておいて下さい。
- ② ブラケット に本体を挿入し、背面から 歯付座金、締付ナットで固定します。
ガタツキが無いようしっかりと固定して下さい。
ブラケット への挿入方向は下図参照して下さい。
- ③ 本体の背面の組立ねじを緩めて仮固定板を外し、止め金 と付け替えます。
※ 止め金 の取付方向に注意して下さい。(下図参照)
※ 止め金 の向きは左右勝手に異なります。
※ 止め金 付け替え時、台座からツマミを引き抜かないようにして下さい。
内部の構成部品紛失の原因となります。
- ④ 止め金 を付け替えたらず組立ねじで固定します。



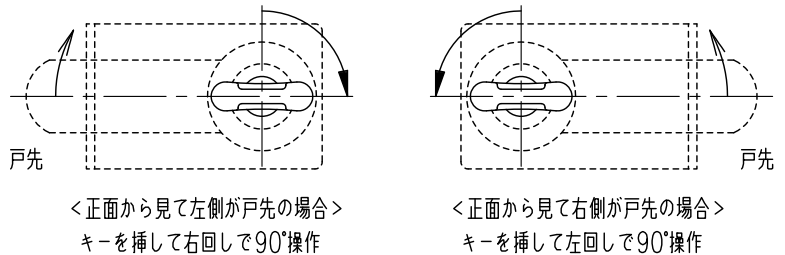
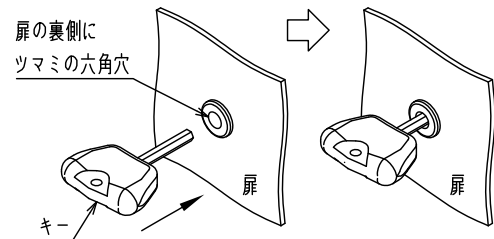
- ⑤ 扉の切欠孔 (φ8) に グロメット を嵌めます。
- ⑥ 下図のように扉の裏側にブラケットを配置し、戸先側の扉の表側から皿小ねじで固定します。



【取扱方法】

解錠方法

- ① グロメットの孔に付属のキーを入れ、ツマミの六角穴の奥まで挿し込み、キーを戸先と逆方向へ90°回すと扉が解錠されます。
キーヘッドが横向き状態で挿し込むと六角穴と合います。(下図参照)



施錠方法

- ① グロメットの孔に付属のキーを入れ、ツマミの六角穴の奥まで挿し込み、キーを戸先方向へ90°回すと扉が解錠されます。
キーヘッドが縦向き状態で挿し込むと六角穴と合います。(下図参照)

