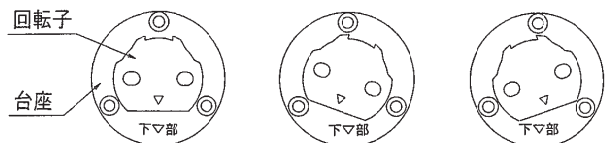


TP-55、TP-58、H50M 取扱い説明書

- ※対応扉厚：最小扉厚 40mm以上
- ※対応グレモン：53シリーズ、55シリーズ
- ・TP-55・・・化粧プレート
- ・TP-58・・・高意匠化粧プレート
- ・H50M・・・着脱ハンドル

※TP-55、TP-58 取付方法

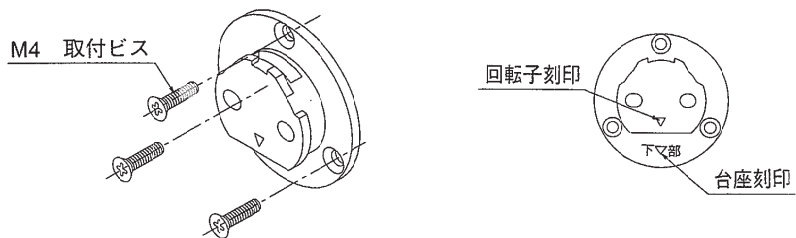
- ①対面側ハンドルにてグレモンを施錠状態にして下さい。
・グレモン施錠時、 回転子施錠位置



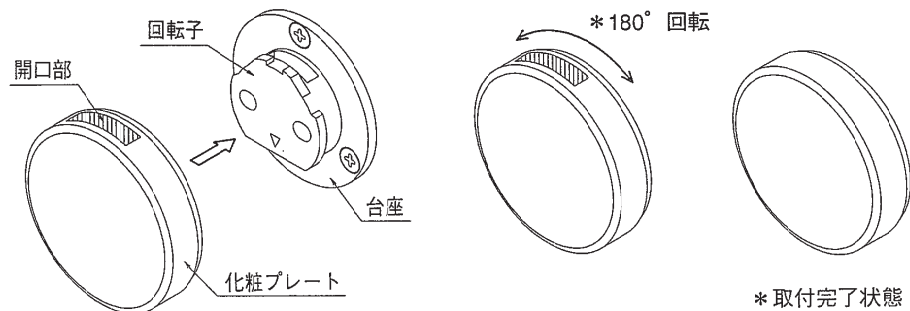
* 垂直施錠時

* 70° 施錠時

- ②台座（及び回転子）を切り欠きに合わせて取付けて下さい。この時、台座の刻印▽部が下にくる様に取付け、回転子も刻印▽部が下にくる様にセットして下さい。

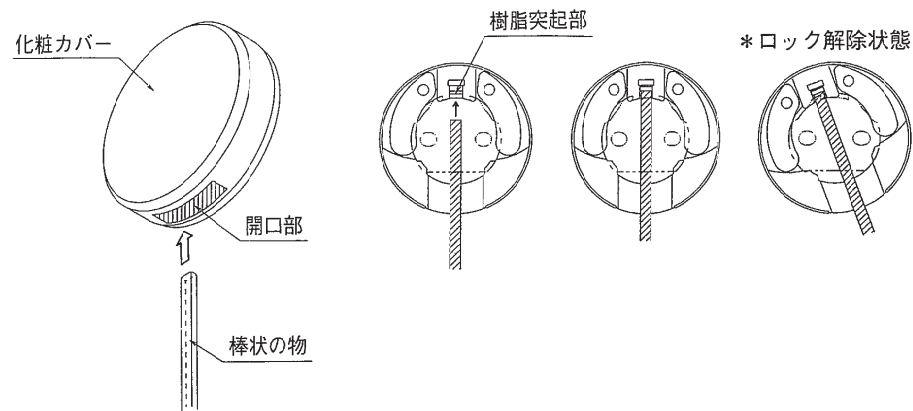


- ③化粧カバーの取付けは、開口部が上にくる様にセットし、『パチン』と音がするまで180° 回転させれば取付完了です。



※TP-55、TP-58 取外し方法

- ①平やすりや細いドライバー（φ4以下）等の薄い棒状の物を化粧カバーの開口部より差し込み、樹脂突起部を押し込みながら化粧カバーを少し回転させて、ロックを解除して下さい。



- ②化粧カバーの開口部と台座の開口部のズレを目視で確認後、化粧カバーを180° 回転させると化粧カバーの取外しが出来ます。

⚠ 注意

- ・H50M 着脱ハンドルは、不特定の人が容易にハンドルを回して扉を開閉させる事を防止させる為のもので、施錠を約束するものではありません。従って、特定の人以外の出入りを防止する所で使用される場合は、グレモン本体に仕込んであるシリンダーを併用して下さい。また、化粧カバーは対面ハンドルと連動して回転します。
- ・不特定の人が故意で着脱ハンドルを用いずに化粧カバーを持ってグレモンを解錠させようとするとハンドル解錠の恐れがあります。これを防止する為、化粧カバーのロック部を設定トルク50kgf/cmで破損し、連動しない様に設定してありますので、破損または化粧カバーを紛失された場合は別途購入願います。

⚠ H50M取扱い注意

- ・グレモン施錠時のみハンドルの着脱が出来ます。
- ・ハンドル挿入時は『カチッ』と音がして、三角の刻印が完全に隠れてしまうまで確実に入れて下さい。
- ・解錠時、またはハンドルを中途半端な位置まで挿入し、ハンドル操作を行うとTP-55本体が破損する恐れがある為、施錠時にハンドルを正規の位置まで確実に挿入してから、ハンドル操作を行って下さい。

