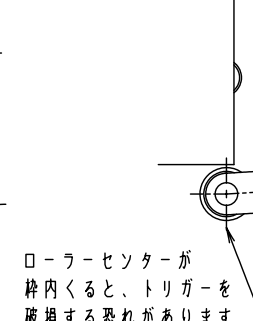
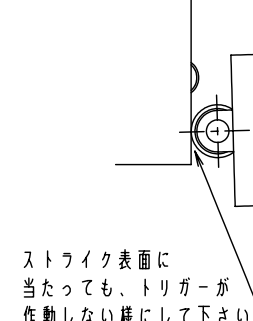
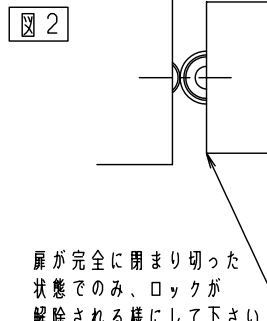
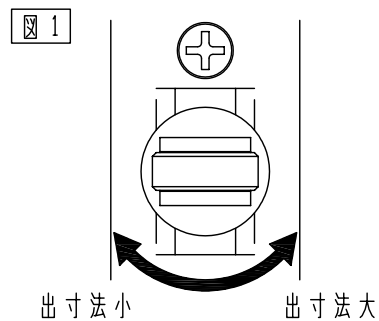
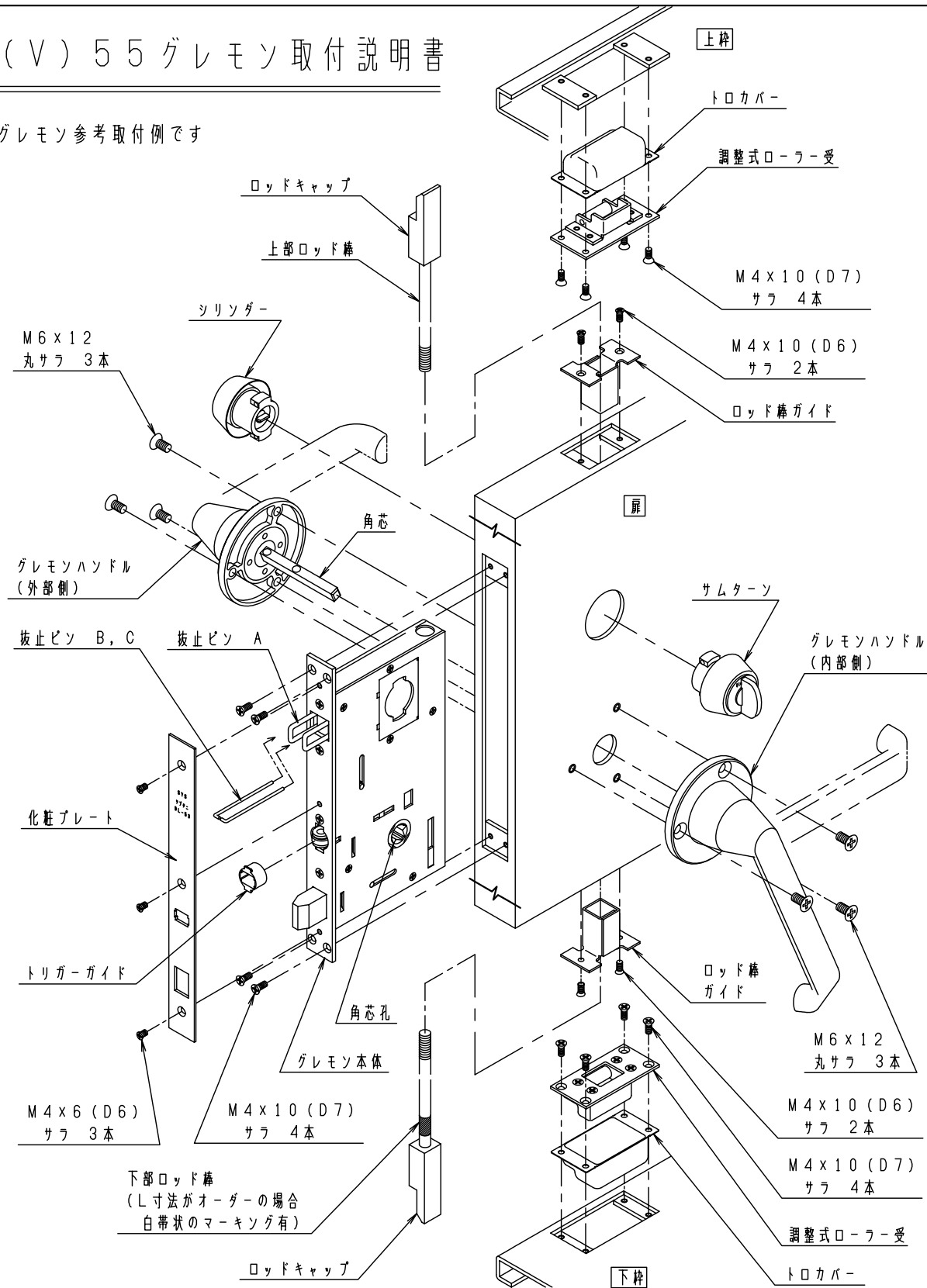


# 53, (V) 55 グレモン取付説明書

※ 図は53 グレモン参考取付例です



## 1 グレモン 締り本体部品の取付 ※カセットケース使用時は別紙カセット取付説明書を参照して下さい。

- ① 扉加工  
各部品の取付用切欠とビス孔加工、裏板取付を行って下さい。
- ② グレモン 締り本体の取付  
グレモン 本体を解錠状態にて扉へ組込み、4本の取付ビスで固定して下さい。  
※グレモン 本体を扉に取付けた状態での焼付塗装等は、樹脂部品等の変形の原因となりますのでご注意下さい。
- ③ ロッド 棒の取付  
上下ロッド 棒を扉の各ロッド 棒ガイド切欠より挿入し、上下扉端面より出ない様になるまでねじ込んで下さい。  
※受側グレモン 使用時は、受側グレモン 上部ロッド 棒のみ扉上端面より5mm下がった所で止める様にして下さい。  
ロッド 棒先端のロッドキャップは必ずテーパの付いた切欠部分が扉の開き側を向くように合せて下さい。  
※ロッド 棒は上部、下部の寸法(下部側は識別マーク付)を確認した上、扉に挿入して下さい。
- ④ ロッド 棒ガイドの取付  
上下共、ロッド 棒ガイドをロッドキャップに合せて取付け、各2本の取付ビスで固定して下さい。  
※受側グレモン 使用時は、受側上部のみトリガー装置をロッドキャップに合せて取付け、4本の取付ビスで固定して下さい。  
受側上部のトリガー装置は取付後、トリガー作動により内部スライド板の移動(ロッドキャップが通るか)を確認下さい。
- ⑤ グレモンハンドルの取付  
グレモン 本体の角芯孔に角芯を入れ、内外ハンドルを水平状態にして各3本の取付ビスで固定して下さい。  
※ハンドルによる施錠解錠操作にて動作確認を行い、扉端面よりロッドキャップが出るかを確認して下さい。

## 2 シリンダー、サムターンの取付 ※シリンダー種類によりA, B, Cを参照して下さい。

- A Clavis, MIWAシリンダー錠(DA)の場合  
抜止ピンを引き出し、社名刻印が上になる様にシリンダー・サムターンをはめ込み、固定の為抜止ピンを打ち込んで下さい。  
※本抜止ピンのみフロントから抜けきらない仕様となっております。左図程度まで引き出して取付け下さい。
- B MIWAシリンダー錠(BH)の場合  
シリンダー・サムターンを最後までねじ込み、社名刻印が上になるまで戻し、フロント側より抜止ピンで固定して下さい。
- C GOAL, HORI, SHOWAシリンダー錠の場合  
シリンダー・サムターンをはめ込み、フロント側より抜止ピン(L字先端を向わせて最後まで差込み)で固定して下さい。

## 3 トリガー装置の調整 ※トリガーセンサーストライクを使用される場合は別紙取付説明書を参照して下さい。

- ① ローラートリガーの調整  
グレモン 本体のトリガーを左右に回して出寸法の微調整を行って下さい。(図1参照)  
トリガーがストライクの樹脂突起に当たった時のみハンドルが回転する出寸法に調整して下さい。(図2参照)
- ② 化粧プレートの取付  
トリガーガイドを取付け、化粧プレートを3本の取付ビスで固定して下さい。  
※調整後、扉を開けてハンドル操作による動作確認をして下さい。

## 4 枠側部品の取付

- ① 枠加工  
各部品の取付用切欠とビス孔加工、裏板取付を行って下さい。
- ② 調整式ローラー受の取付  
ローラーを扉の開き側にし、トロカバーと共に4本の取付ビスで固定して下さい。  
※扉吊込み後、調整式ローラー受の調整用ビスをゆるめて、ローラー位置を調整して下さい。

## 5 ユニット部品の取付 ※ミッドロック、ドアボトム等を使用される場合は各々の別紙取付説明書を参照して下さい。

- ① フランス落しの取付  
フランス落とし本体を解錠状態にして、上下2箇所を各2本の取付ビスで固定して下さい。  
グレモン 本体と同様にしてロッド 棒、ロッド 棒ガイドを取付けて下さい。