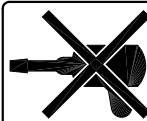


レバーハンドル 取付説明書 (CA・PA・R台座用)

■本取付説明書は施工後に、ご使用される方にお渡し頂くようお願い致します。

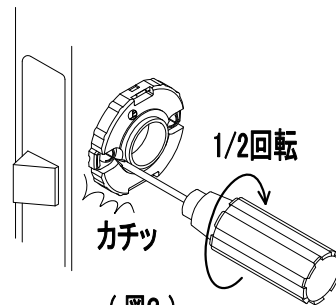
レバーと台座の取り付け

- ① 受側台座と穴側台座を、切欠に合わせて台座固定ネジで仮固定します。
- ② レバーを両側から組み込み、台座の位置を確定します。
この時、レバーは台座固定ネジの邪魔にならないように、縦方向に仮組みます。(図1)
両台座の位置を確定させてから、台座固定ネジを締め付け本固定します。
ネジの締め込みはカチッと音がなり、締め付けが軽くなったところから1/2回転させ完了として下さい。(図2)
カチッと音が聞こえにくいことがあります、使用上は問題ありません。
締め過ぎ防止機能が付いているため過度の締め込みが出来ないようにしております。
※R座には締め過ぎ防止機能はついておりません。ネジの締め込み過ぎにはご注意下さい。
- ③ レバーハンドルを取り外し、穴側台座にカバーを取り付けます。
- ④ レバーハンドルを正規の方向に組み込み、レバー固定ネジを締め付けます。
この時、角芯の付いているレバーを必ず室内側にセットして下さい。
- ⑤ レバー固定ねじは、レバーの表面から出ない位置まで締めこんで下さい。(図3)



※ 取り付けの際は電動工具を使用しないで下さい。
製品やドアが破損する恐れがあります。

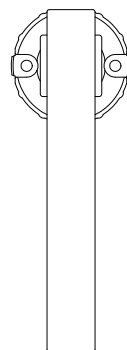
締め過ぎ防止機能



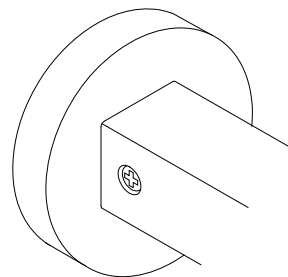
(図2)

表示器の取り付け

- ① 表示台座とサムターン台座を切欠に合わせて組み込みサムターン固定ネジで仮固定します。
※表示器には締め過ぎ防止機能はついておりません。ネジの締め込み過ぎにはご注意下さい。
- ② サムターンを回して、正常に作動する事を確認した上で本固定します。
- ③ サムターン台座に、サムターンカバーを取り付けます。



(図1)



(図3)

室外側

角芯なしレバー

表示台座

レバー固定ネジ

受側台座

ケース錠

サムターン台座

サムターン

サムターン固定ネジ

サムターンカバー

カバー

フロントプレート

穴側台座

台座固定ネジ

角芯付きレバー

ケース錠固定ネジ

室内側



注意

締め込みが固くなくても
半回転程度更に締め込んで下さい。



注意

室内側に必ず角芯付レバーをセットして下さい。

DTE180705-取付-02

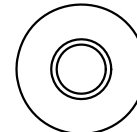
- 本書を確認の上、施工して下さい。不完全な取り付けですと作動不良、故障の原因となります。
- 製品に必要以上の力を加えないで下さい。破損の原因となります。
- 仕様及び外観は改良の為予告なく変更される場合があります。あらかじめご了承下さい。

レバーハンドル 切欠図

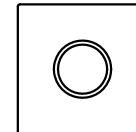
(CA・PA・R台座用)

※ ご使用されるケース錠の品番、台座の品番を確認の上、切欠を行って下さい。
※ 切欠は必ず下記寸法の通り行って下さい。作動不良となる恐れがあります。

台座の種類



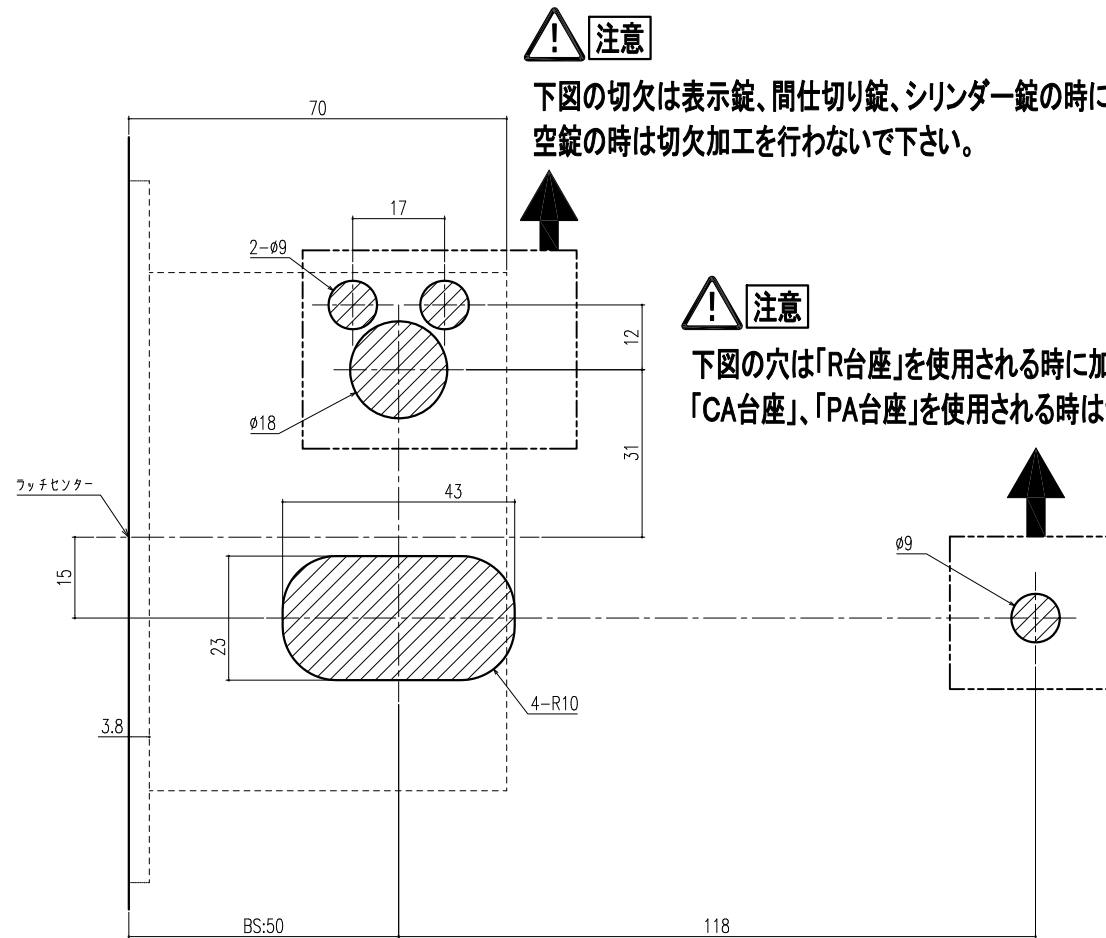
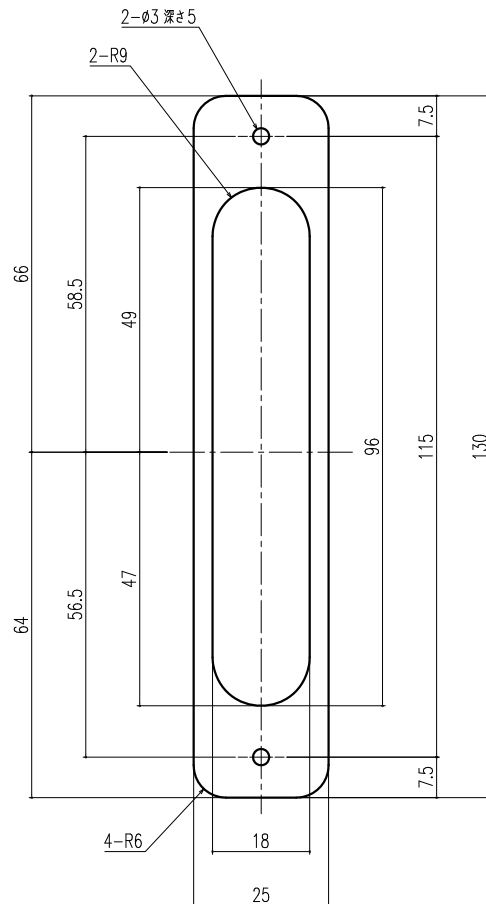
CA台座



PA台座



R台座



注意

下図の切欠は表示錠、間仕切り錠、シリンダー錠の時にいき、
空錠の時は切欠加工を行わないで下さい。



注意

下図の穴は「R台座」を使用される時に加工して下さい。
「CA台座」、「PA台座」を使用される時は切欠加工を行わないで下さい。

ケース錠:
ILS / ILR