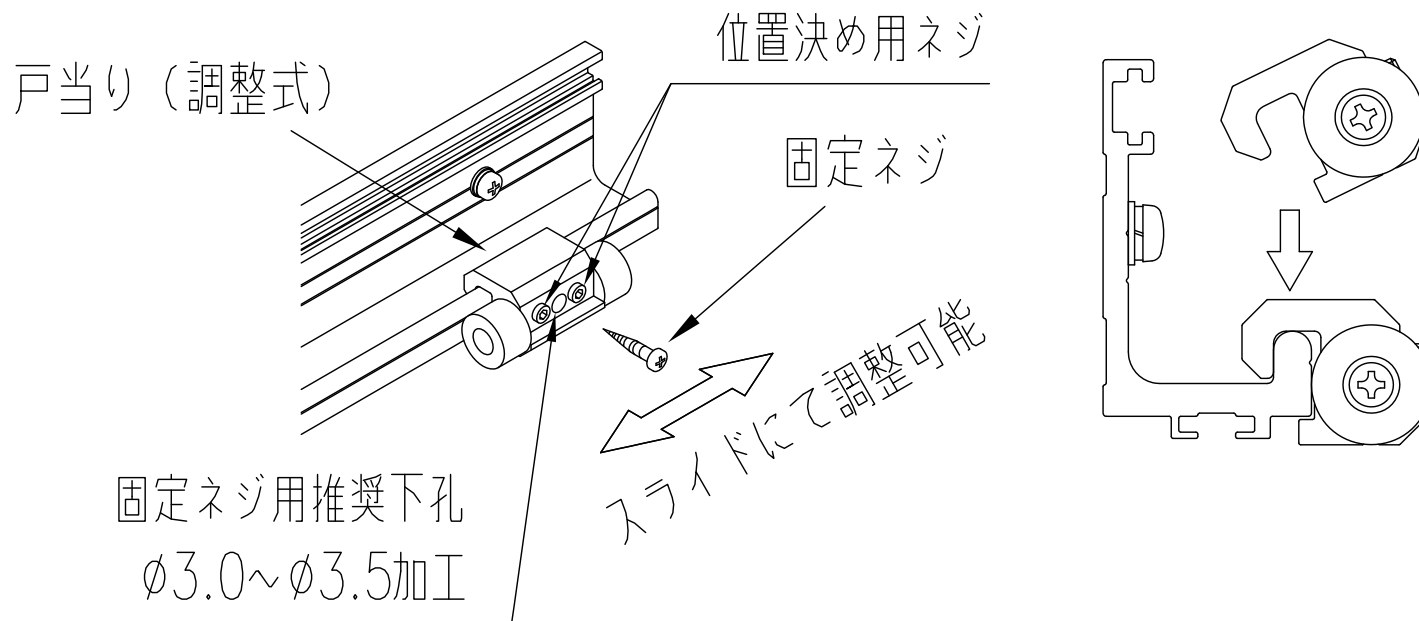


SC-09 戸当り（調整式） 取付方法

- 戸当りをレール走行面に挿入して下さい。戸当りをスライドさせて開扉位置を調整後、位置決め用ネジ（2本）を締め付けて戸当りを固定して下さい。
- 下図を参考して固定ネジ用の下孔加工（1箇所） $\phi 3.0 \sim \phi 3.5$ の加工を行って下さい。加工後、固定ネジ（1本）を締め付けて戸当りを完全固定して下さい。



- 固定ネジは必ず下孔加工を行ってからネジを締め付けてください。
- 固定ネジの締め忘れがないようご注意ください。