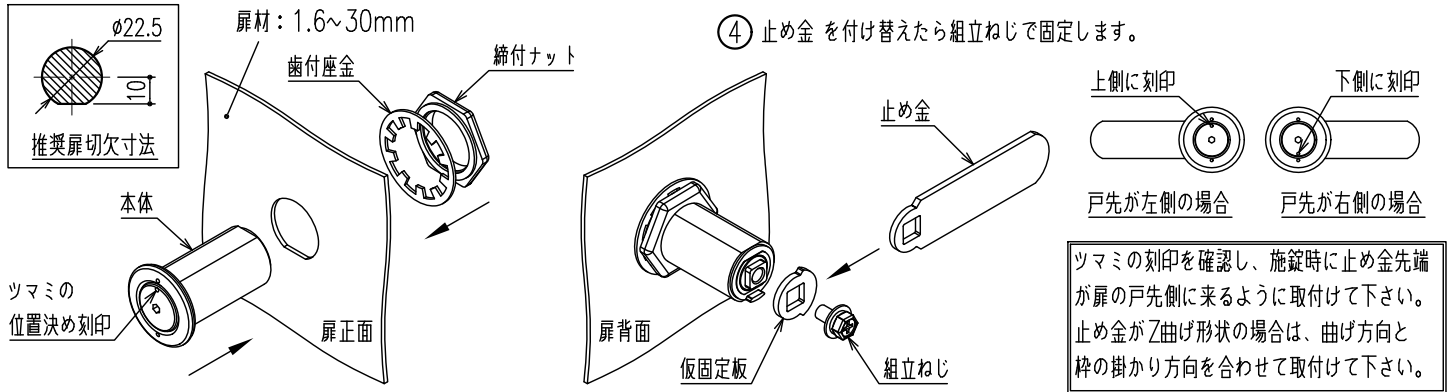


【取付方法】

- ① 本体から 歯付座金 と 締付ナット を取り外します。
止水シートはそのまま付けておいて下さい。
- ② 扉正面の切欠に本体を挿入し、背面から 歯付座金、締付ナットで固定します。
ガタツキが無いようしっかりと固定して下さい。
- ③ 本体の背面の組立ねじを緩めて仮固定板を外し、止め金 (別売り) と付け替えます。
※ 止め金 の取付方向に注意して下さい。(下図枠内注記参照)
※ 止め金 の形状は品番により異なります。
※ 止め金 付け替え時、台座からツマミを引き抜かないようにして下さい。
内部の構成部品紛失の原因となります。
- ④ 止め金 を付け替えたら組立ねじで固定します。

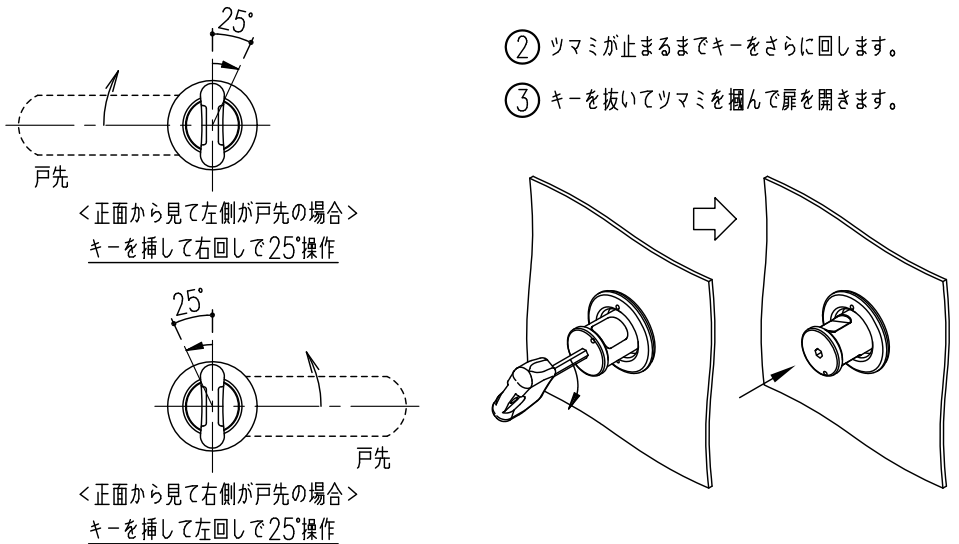


ツマミの刻印を確認し、施錠時に止め金先端が扉の戸先側に来るように取付けて下さい。
止め金がZ曲げ形状の場合は、曲げ方向と枠の掛かり方向を合わせて取付けて下さい。

【取扱方法】

解錠方法

- ① ツマミ中央の六角穴に、付属のキーを奥まで挿し込み、キーを戸先と逆方向へ25°回すとツマミが突出します。
- ② ツマミが止まるまでキーをさらに回します。
- ③ キーを抜いてツマミを掴んで扉を開きます。



施錠方法

- ① ツマミを引っ張って扉が開った状態のまま、ツマミが止まるまで戸先方向に130°回します。この時、止め金が枠に掛かって扉が開かなくなります。
- ② ツマミ中央の六角穴に、付属のキーを奥まで挿し込み、さらにツマミが埋没するまでキーを押し込みます。
- ③ ツマミが止まるまでキーを戸先方向に回すと、ツマミが埋没保持されます。この時、台座とツマミの位置決め刻印が揃います。

