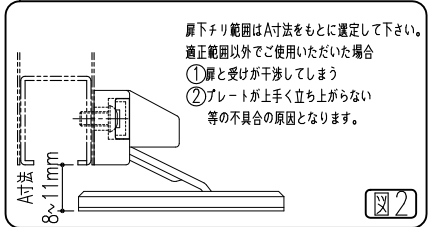
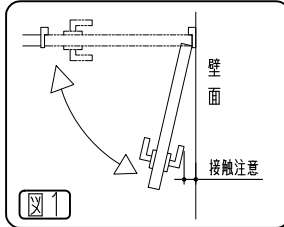
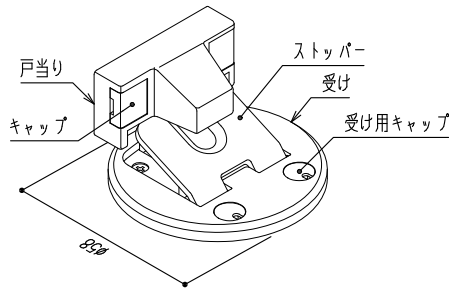


**注意**

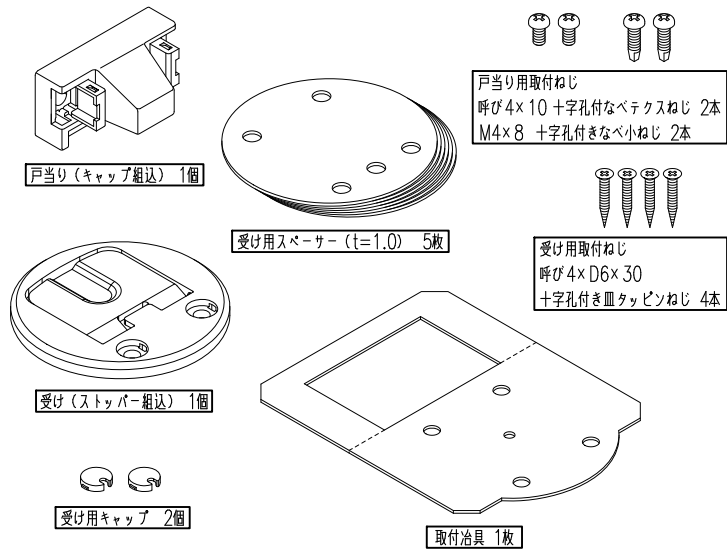
- ・本製品は、必ず建て付け調整後に取り付けて下さい。
- ・本製品の取付位置を決める際は、扉を開いた時にハンドルと壁が接触しない事を確認して下さい。(図1参照)
- ・扉下チリはA寸法をもとに選定し、範囲内でご使用下さい。(図2参照)
- ・必ずドアチェックが付いた扉にご使用下さい。
- ・受けを取付の際は、必ず取付治具を使用して取り付けて下さい。  
【戸当りと受けの取付位置が正確でないと誤作動、破損の原因になります。】
- ・電動ドライバーをご使用の場合は、締付け手前で止め、最後の締付けは手動ドライバーで締付けて下さい。  
【破損の原因になります。】
- ・受けのストッパーを無理に引き上げないで下さい。【破損の原因になります。】
- ・扉の開く速度が速すぎると作動不良や破損の恐れがあります。



**部品明細**



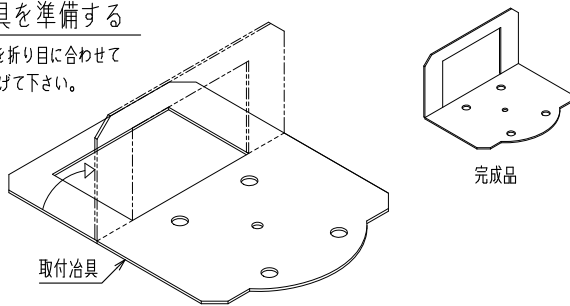
**付属部品 (付属部品が全て入っているかをご確認下さい)**



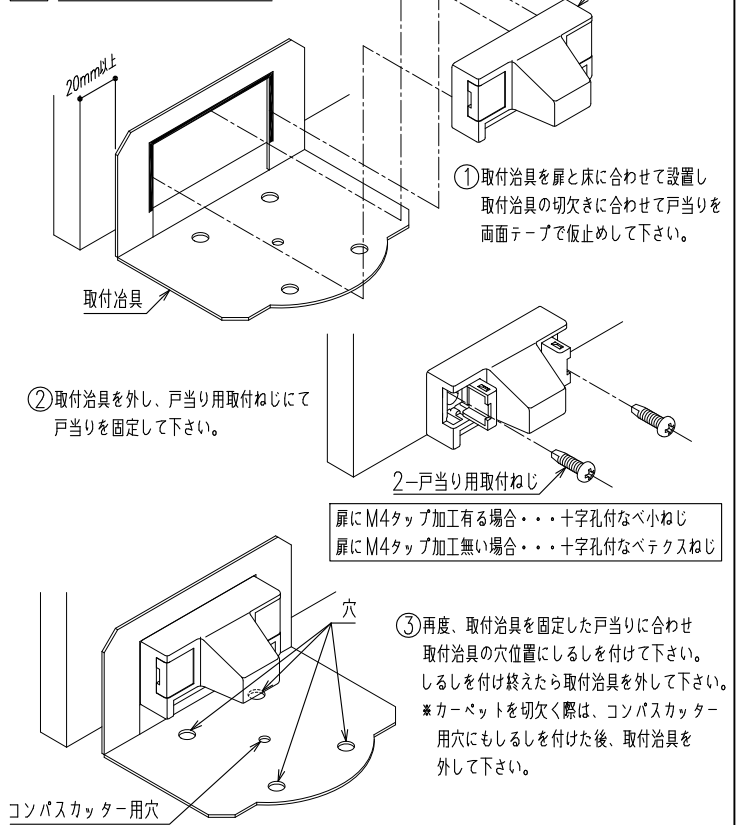
**施工方法**

**1 取付治具を準備する**

- ①取付治具を折り目に合わせて90°に曲げて下さい。

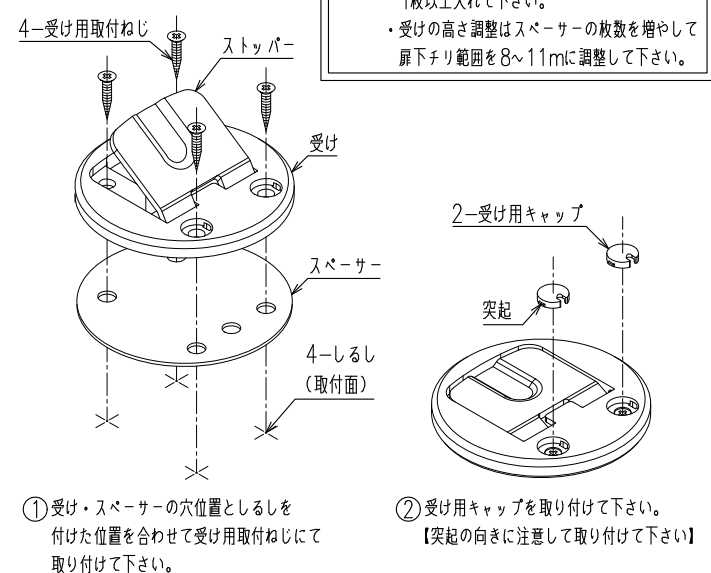


**2 戸当りを取り付ける**



**3 受けを取り付ける**

注意 ・受けを取り付ける際は、必ずスペーサーを1枚以上入れて下さい。  
・受けの高さ調整はスペーサーの枚数を増やして扉下チリ範囲を8~11mmに調整して下さい。



**4 作動確認を行う**

