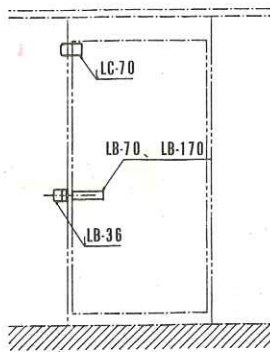


# □スライドラッチ取付説明書



**LB-70** スライドラッチ

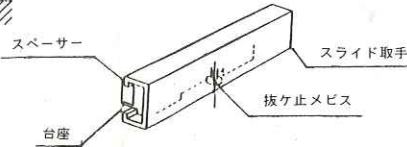
**LB-170** 表示付スライドラッチ

**LB-36** スライドラッチ受

**LC-70** アルミエッジ用戸当り

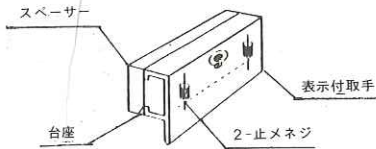
## LB-70

1. 台座の切欠部が下になるようにスペーサーと共に2本の取付ビスで固定して下さい。
2. スライド取手を台座のセンターまで入れ附属の抜ケ止メビスを付けて下さい。(締め込みトルクは15kgf/cm以上)



## LB-170

1. 図の位置にφ8の貫通穴を加工して下さい。
2. 表示付取手の止メネジを附属の六角レンチでゆるめて外して下さい。
3. 内部側よりスライド取手を差し込み表示付取手台座の止メネジが下になるようにスペーサーと共に2本の固定ビスで取り付けて下さい。



## LB-36

1. 図のように附属の取付ビスで固定して下さい。

## LC-70

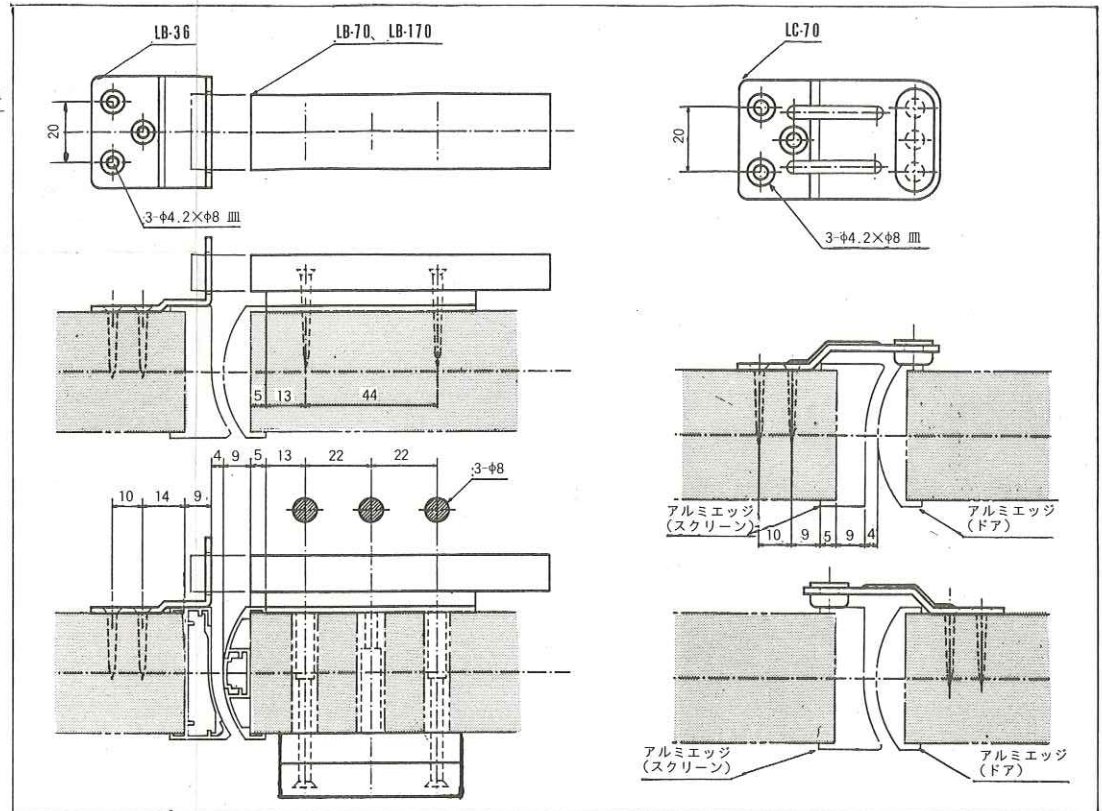
1. 図のように内開の場合はドアの上部に、外開の場合はスクリーンの上部に附属の取付ビスで固定して下さい。

### ★非常解錠装置

LB-170表示付スライドラッチは表示部下のφ4スリ割り部分をマイナスドライバー等で回転させると非常解錠になります。

## 附属部品

LB-70	取付ビス	⊕サラネジ 3.8×32 2本
	付属スペーサー	t=3 (丁番用アルミエッジで外開の場合にのみスライドラッチのスペーサーとして使用)
LB-170	取付ビス	⊕サラ小ネジ M4×45(P=0.7) 2本
	六角レンチ	M4止メネジ用 1本
	付属スペーサー	t=3 (丁番用アルミエッジで外開の場合にのみスライドラッチのスペーサーとして使用)
LB-36	取付ビス	⊕サラネジ 3.8×32 3本
LC-70	取付ビス	⊕サラネジ 3.8×32 3本



# LB-71 スライドラッチ取付説明書

(30%ストローク)

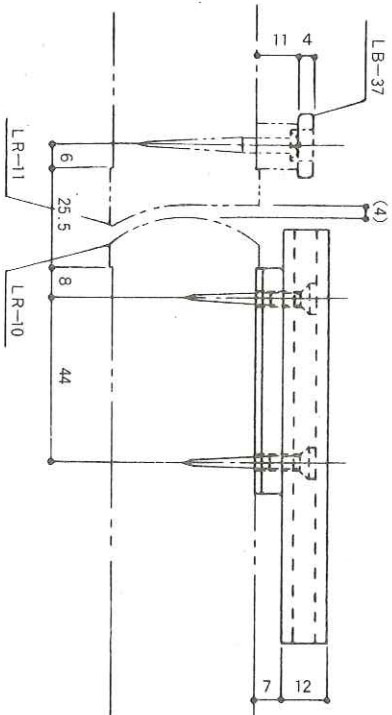
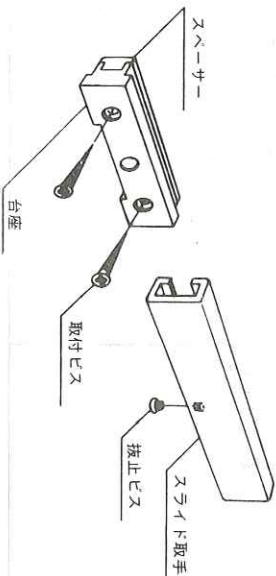
セットビス

取付ビス：3.8×32皿本ネジSUS②2本

抜止ビス：M4×5 D≒6 皿小ネジSUS②×ツク加工1本

1. 台座の切欠部が下になるようにスパーサーと共に2本の取付ビスで固定して下さい。

2. スライド取手を台座のセンターまで入れ下から抜止ビスを付けて下さい。  
(締め込みトルクは15kgf/cm 以上)



販売

## 株式会社ラジエニ

本社 〒542-0082 大阪市中央区島之内2丁目13-7 TEL (06) 6211-7335(代)

支店/東京・大阪・高岡 営業所/札幌・仙台・水戸・静岡・名古屋・岡山・高松・福岡  
事業部東部オフィス(東京都江戸川区)