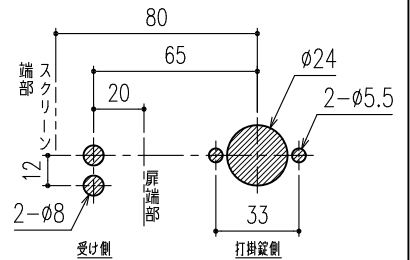


# LB-921 (HX) / LB-922 (HX) 打掛錠取付説明書

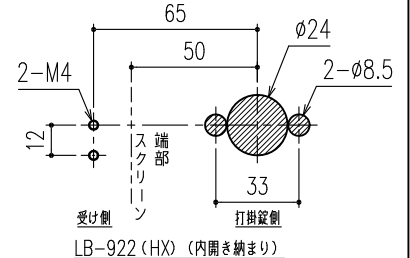
## セット内容

- ・表示ユニット：1個
- ・打掛錠ユニット：1個
- ・受けユニット：1個
- ・戸当りユニット：1個 [LB-921 (HX) のみ]
- ・角芯：2種類
- ・スペーサー (Dt=13用)：1個 [LB-921 (HX) のみ]
- ・セットビス：錠・受け取付用 各2本、表示・受け組立用 各1本
- ・戸当りゴム (パンポン)：2個 [LB-921 (HX) のみ]
- ・取付説明書 (本紙)
- ・六角レンチ [LB-921HX, LB-922HXのみ]

## 切欠推奨寸法



LB-921 (HX) (内開き納まり)



LB-922 (HX) (内開き納まり)

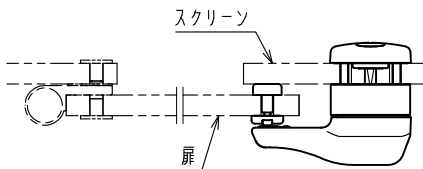
※外開き納まりはスクリーンと扉が逆になります。

## 対応納まり

### ■ LB-921/LB-921HX (パブリック納まり)

#### 内開き仕様

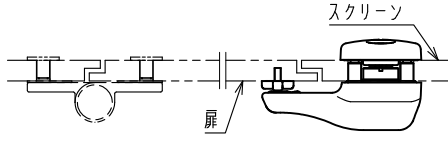
適応扉厚：13mm、  
適応スクリーン厚：13mm・16mm・20mm



### ■ LB-922/LB-922HX (スタンダード納まり)

#### 内開き仕様

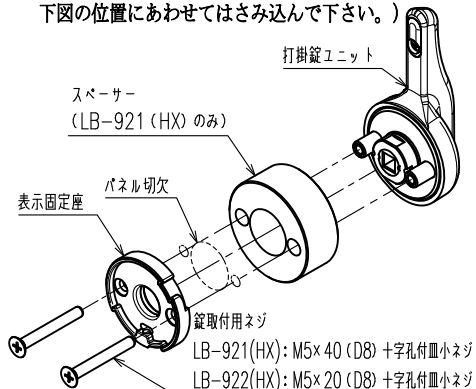
適応扉厚・スクリーン厚：13mm・16mm・20mm



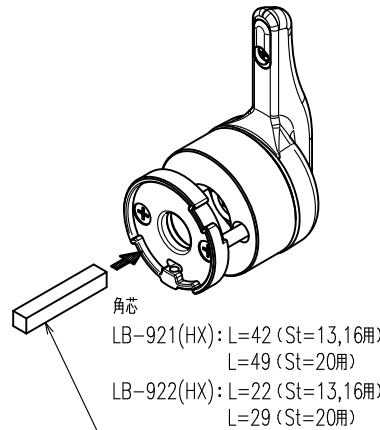
※外開き仕様は、打掛錠が扉側に、受けはスクリーン側に取り付きます。  
LB-921 (HX) は適応扉厚：13mm・16mm・20mm、適応スクリーン厚：13mmになります。

## 打掛錠取付方法

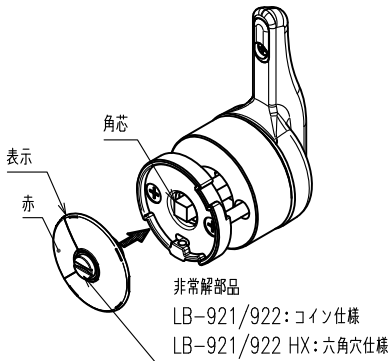
- 1 表示固定座と打掛錠ユニットでパネルをはさみ込み、錠取付用ネジにて固定して下さい。  
(LB-921 (HX) (パブリック納まり) はスペーサーも下図の位置にあわせてはさみ込んで下さい。)



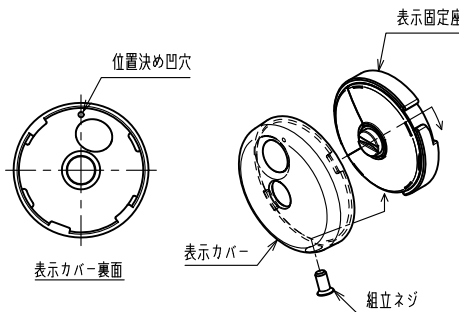
- 2 打掛錠ユニットにパネル厚みに適した角芯を挿入します。



- 3 レバーを下図のように上向きにした状態で、表示を角芯にはめ込みます。その際、赤の位置はレバーに対して鉛直方向とし、受けと反対側の位置にします。

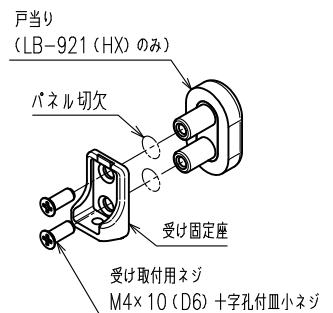


- 4 表示カバー裏面にある「位置決め凹穴」を真上にした状態で表示固定座にはめ込み、時計回りに回し、組立ネジにて固定して下さい。

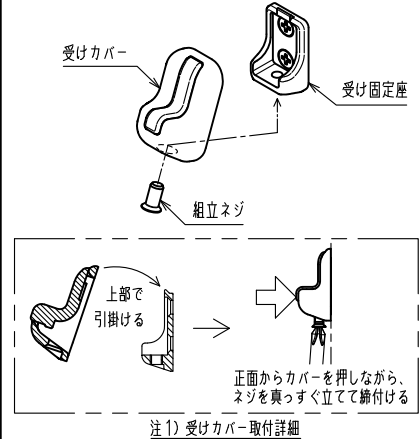


## 受け取付方法

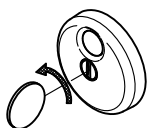
- 1 受け固定座を受け取付用ネジにてパネルに固定して下さい。  
LB-921 (HX) は戸当りと挟み込んで固定して下さい。



- 2 受けカバーを受け固定座に取付け、組立ネジにて固定して下さい。(注1参照)



## 非常解の方法



コイン (LB-921/922 HXは六角レンチ) を図の様に表示中央に当て、受けと反対方向に90度回してください。レバーが受けから外れ、扉を開放することが出来ます。

## ⚠ 注意事項、その他

- ・本製品の取付に電動ドライバーは使用しないでください。
- ・本打掛錠はいたずら防止の為、構造的に90°きざみでストップする機構になっております。
- ・LB-921 (HX) のセット部品の戸当りゴム (パンポン) はパネル干渉防止用です。任意でご使用下さい。
- ・本資料内のSt、Dt寸法は内開き時の設定であり、外開き納まりではスクリーンと扉が逆になります。
- ・LB-921/922 HXはLB-921/922の非常解部が六角穴になった仕様です。

