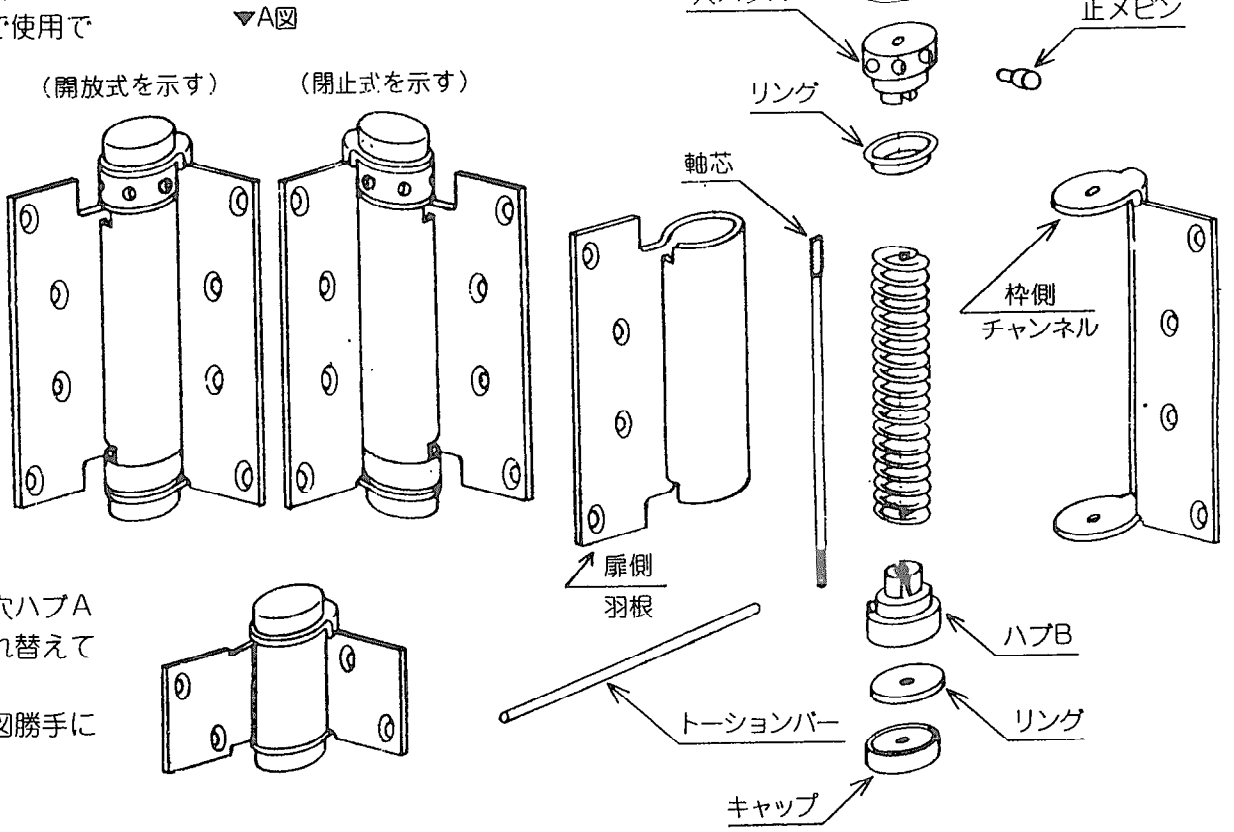


LH-23 ステンレスラバトリーヒンジ取付説明書

- LH-23ラバトリーヒンジは開放式、閉止式いずれの勝手のドアにもハブの入れ替えだけで使用できます。(スプリングの入れ替え不要)
- 右吊元、左吊元の勝手はヒンジを上下にひっくり返すだけで使用できます。
- 扉、枠への取り付けは丁番と同様にして取り付けられます。

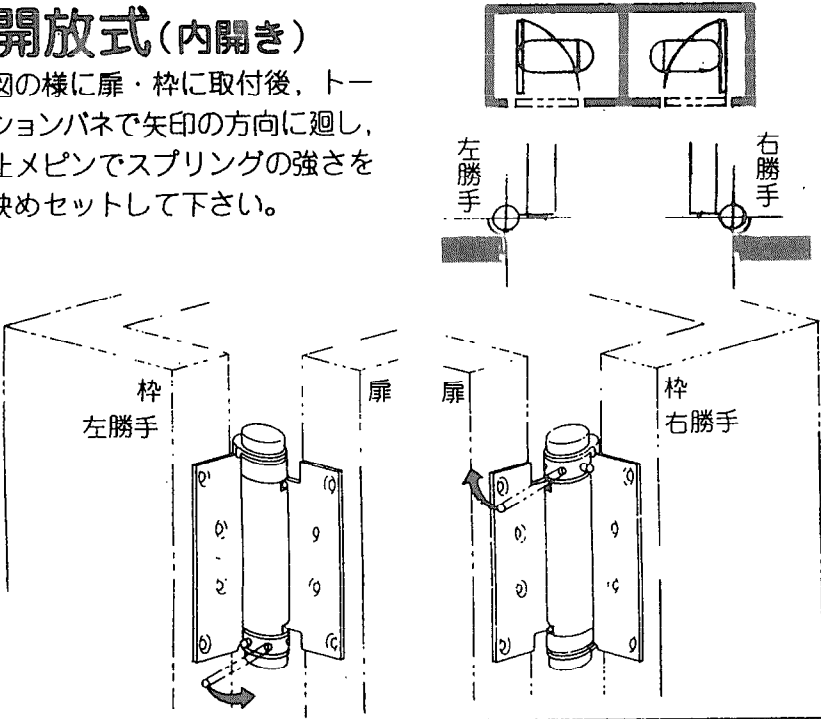
■開放式・閉止式の交換, 取付

- ① 梱包品が開放式か閉止式かを確認して下さい。
A図のように羽根を手前に穴ハブAを上にして枠側チャンネルが右側になる場合は開放式セット、左側になる場合は閉止式セット品です。
- ② 開放式・閉止式セットの交換方法
キャップを廻してはずし軸芯を抜き取り穴ハブA(リング共)とハブB(リング共)を上下入れ替えて下さい。
- ③ ①の状態になったことを確認のうえ、下図勝手に基づき取り付けして下さい。



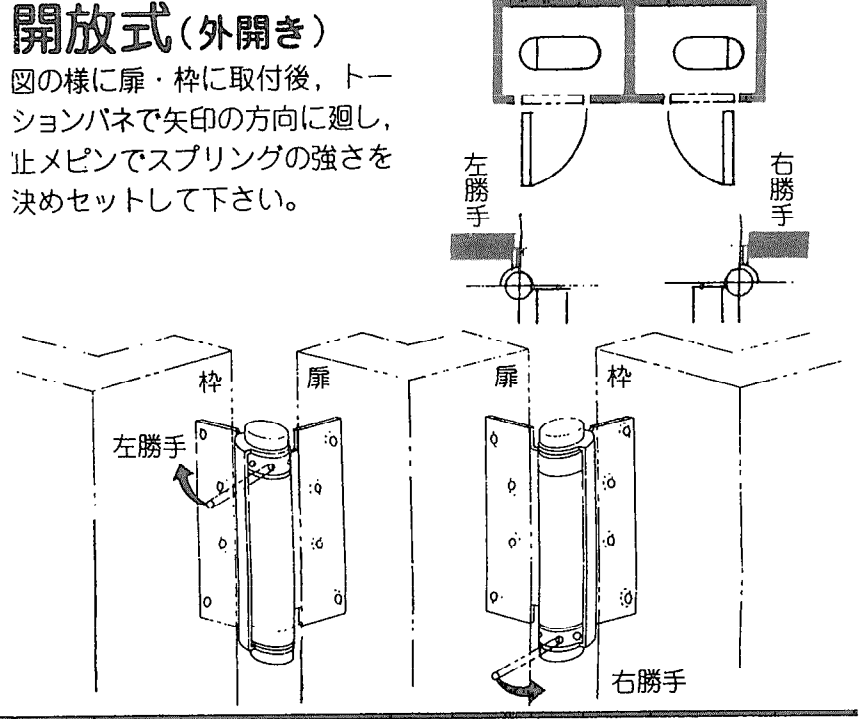
開放式(内開き)

図の様に扉・枠に取付後、トーションバーで矢印の方向に廻し、止メピンでスプリングの強さを決めセットして下さい。



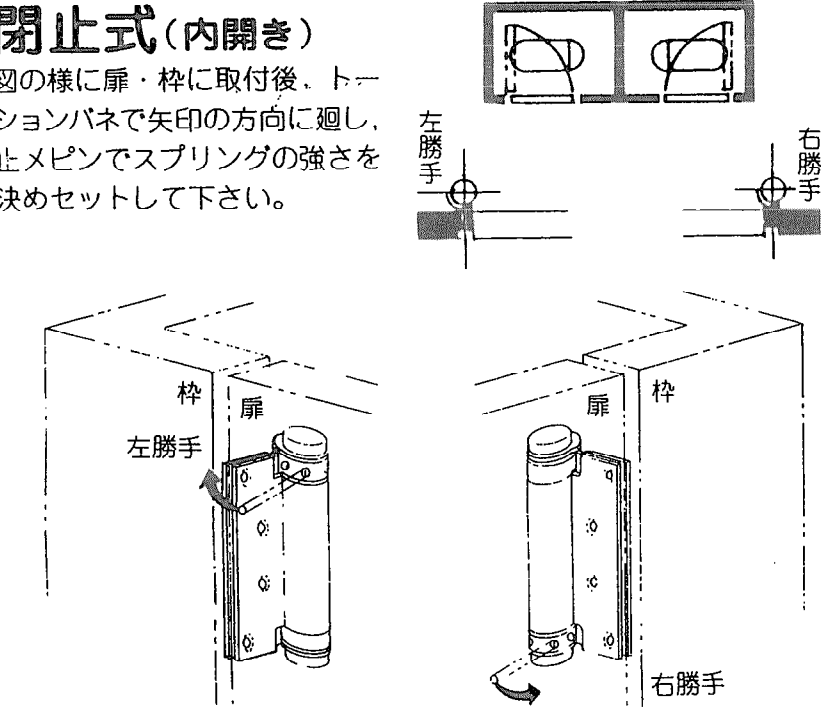
開放式(外開き)

図の様に扉・枠に取付後、トーションバーで矢印の方向に廻し、止メピンでスプリングの強さを決めセットして下さい。



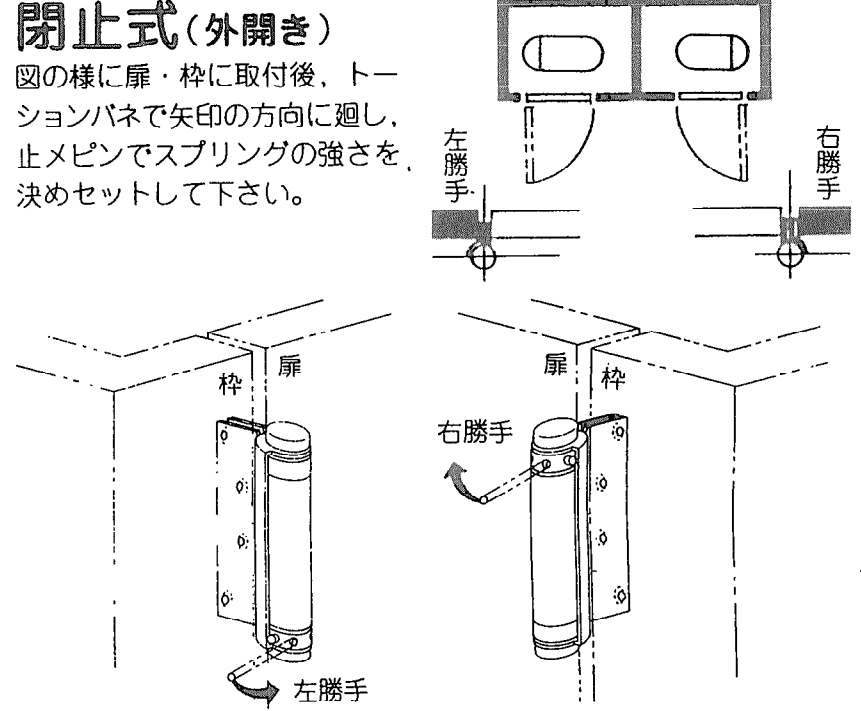
閉止式(内開き)

図の様に扉・枠に取付後、トーションバーで矢印の方向に廻し、止メピンでスプリングの強さを決めセットして下さい。



閉止式(外開き)

図の様に扉・枠に取付後、トーションバーで矢印の方向に廻し、止メピンでスプリングの強さを決めセットして下さい。



販売

株式会社ラプタニ

本社 〒542 大阪市中央区島之内2丁目12-21 TEL (06)211-7333(代)
支店 東京・高岡 営業所 札幌・仙台・太田・京葉・川崎・静岡・名古屋・高松・広島・福岡

製造・JIS表示許可工場

法谷工業株式会社 〒675-23 加西市西上野町字西村中245-1
TEL (07904)2-2552(代)