

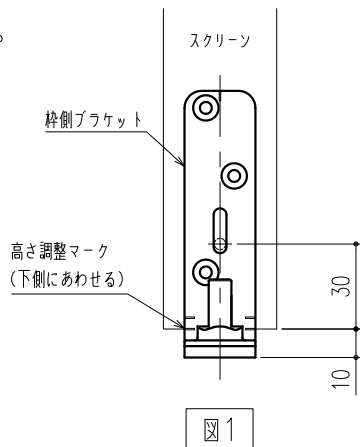
中心吊SKヒンジ 取付説明書

LH-762SK

○使用条件：扉重量30Kg以下、適応扉厚30~40mm
 ○必要工具：光線式垂直測定機、バッテリードライバー、マイナスドライバー
 ○注意事項：全ての製品を取付け後、正常に作動しているか必ず確認して下さい。

① 枠側ブラケット取付け

下部：図1の様に、高さ調整マークとスクリーン下面を合わせて取付けます。
 通常は下側マークにあわせてください。



② 扉側ブラケット取付け

図2を参考に、パネルの上下面へケガキ・穴加工を行ないます。

上部：建付け調整穴のみ仮止めをして下さい。

建付け調整後、全てのネジをしっかりと固定して下さい。

下部：パネルと調整穴のセンターに仮止めして下さい。

③ 扉位置角度調整

図3を参考に、下部ヒンジの角度調整を行なって下さい。

角度調整後、下部ヒンジの全てのネジをしっかりと固定して下さい。

④ 吊り込み

図2を参考に、笠木へ穴加工を行なっておきます。

パネルを下部ヒンジから吊り込みます。

上部ヒンジは、笠木上面より軸を挿し込み、シーラーを通します。

軸を扉側ブラケットに挿し込み後、枠側ブラケットの長穴で建付け調整します。

全てのネジをしっかりと固定した後、シーラーを笠木に貼付けて下さい。

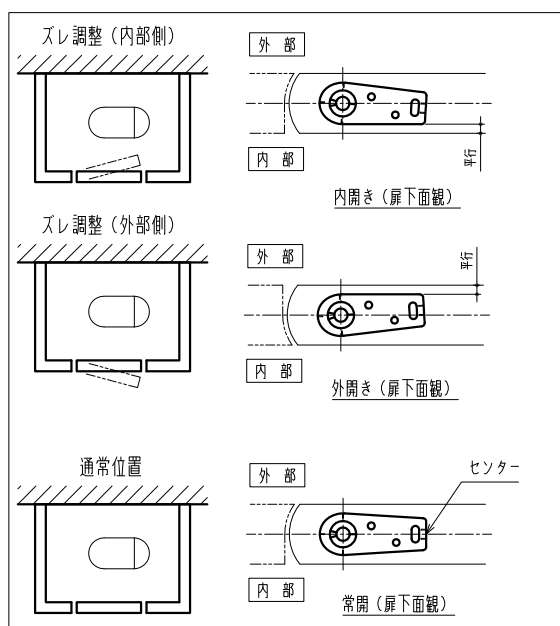
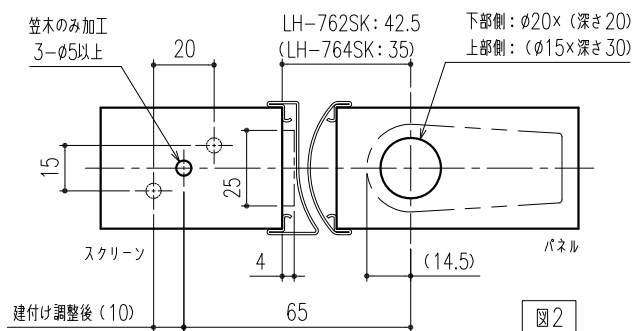


図3. ドア納まりと下部ヒンジの取付位置関係

