

中心吊SKヒンジ 取付説明書

LH-761SK

○使用条件：扉重量30Kg以下、適応扉厚30~40mm
 ○必要工具：光線式垂直測定機、バッテリードライバー、マイナスドライバー
 ○注意事項：全ての製品を取付け後、正常に作動しているか必ず確認して下さい。

1 吊り込み手順

① 枠側ブラケット取付け

上部：図1の設定に合わせてスクリーンに取付けます。
 下部：図2の様に、高さ調整マークとスクリーン下面を合わせて取付けます。
 通常は下側マークにあわせてください。

② 扉側ブラケット取付け

図3を参考に、パネルの上下面へケガキ・穴加工を行いません。
 上部：建付け調整穴のみ仮止めをして下さい。
 建付け調整後、全てのネジをしっかり固定して下さい。
 下部：パネルと調整穴のセンターに仮止めして下さい。

③ 扉位置角度調整

図4を参考に、下部ヒンジの角度調整を行なって下さい。
 角度調整後、下部ヒンジの全てのネジをしっかり固定して下さい。

④ 吊り込み

図5の様に、パネルを下部ヒンジから吊り込みます。
 上部ヒンジは、軸をパネル内に押し込みながら枠側ブラケットに取付けします。
 吊り込み後、上部ヒンジにストッパーをしっかり取付けて下さい。
 注) ストッパーが軸溝に嵌合している事を確認して下さい。
 取付け不十分ですと、パネルが外れる恐れがあります。

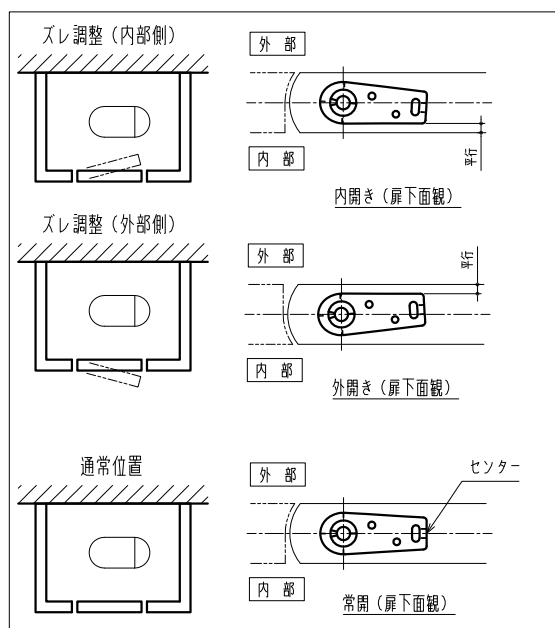
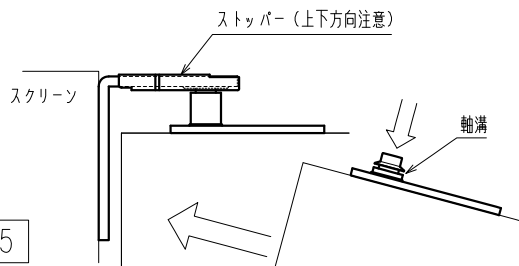
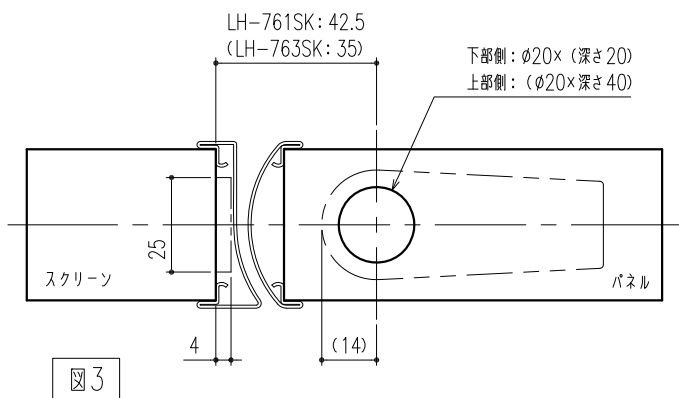
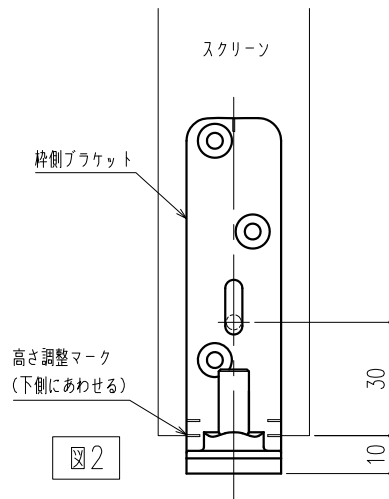
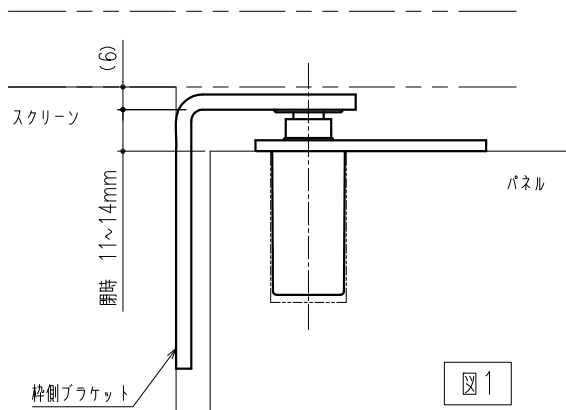
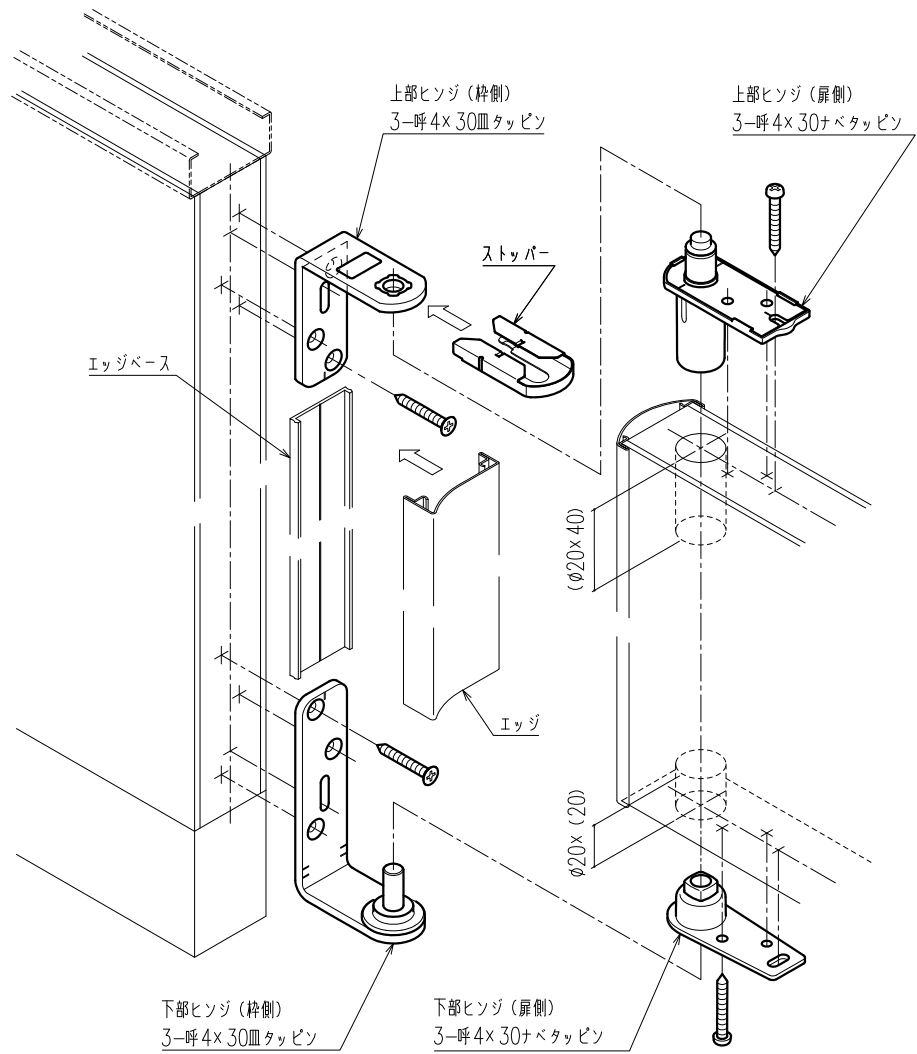


図4. ドア納まりと下部ヒンジの取付位置関係

2 全体図

本製品は、左右兼用となっております。

※エッジ等の付属金物の取付け方向にはご注意ください。



3 調整、取外し

① 上部ヒンジの取外し

マイナスドライバー等をストッパーのスリット穴に挿し込み、スライドさせて外します。
その後、軸溝にマイナスドライバー等を挿し込み、軸を下げて枠側ブラケットから外します。
注) 軸の取外しは、必ずパネルを支えながら行って下さい。

