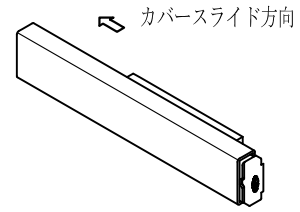


LB-410 スライドラッチ取付説明書

取付方法

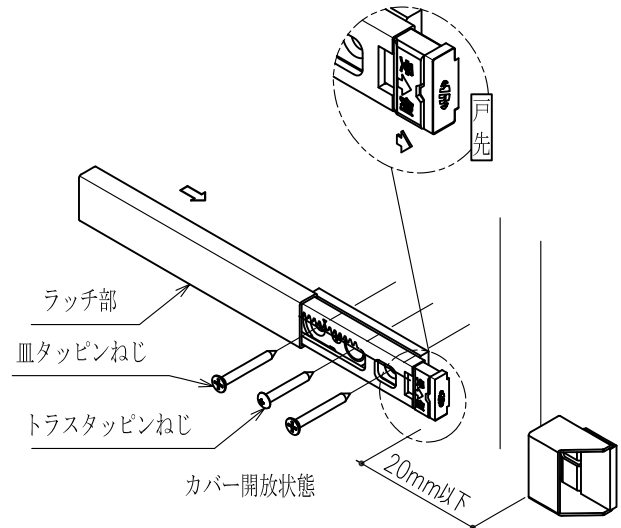
1. ラッチ部のカバーを矢印の方向にロックするまでスライドさせて下さい。
(ロックの際「カチッ」と音が鳴りスライドが止まります)

カバーが閉じた状態の製品については、下記“取付後の外し方”を参照しロックを外しカバーを開放して下さい。



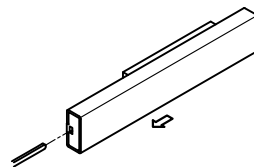
2. ラッチ部の受側指示の矢印が戸先に向いているのを確認して下さい。
図のようにストライク先端より20mm以下の位置にタッピンねじにて扉に固定して下さい。
(端2か所 皿タッピンねじ、中央 トラストタッピンねじ)
カバーを矢印の方向にスライドさせ、ロックして下さい。
最後にラッチ部を動かして、作動確認してください。

⚠ 本製品の取付に、電動ドライバーは使用しないで下さい。

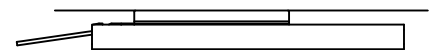


取付後の外し方

先の細い棒をラッチ部戸尻側の穴に差込みカバーを戸尻方向にスライドさせて下さい。



※棒は、下図のように奥まで差込んで下さい。



⚠ 注意

カバーをスライドさせ開けている状態で、裏面の固定ブロックを押さないで下さい。
固定ブロックを押した状態で矢印の方向にスライドさせるとカバーが外れ、製品が分解する恐れがあります。

