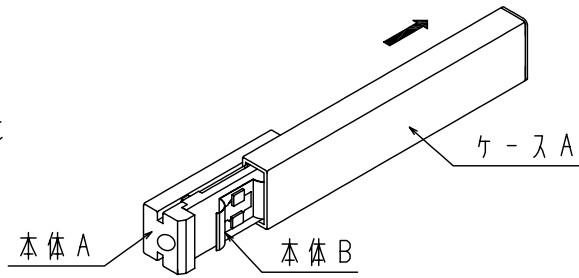
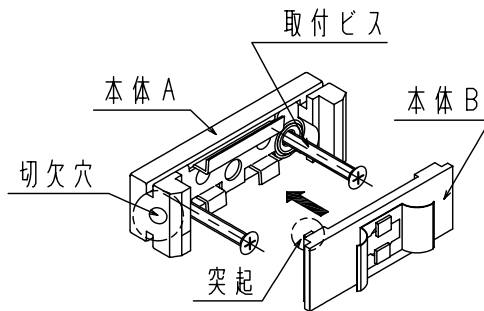


LB-515 スライドラッチ取付説明書

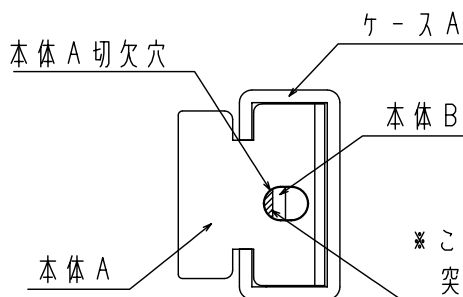
- 1, ケースAにセットされている本体Aと本体Bを抜き取りバラして下さい。



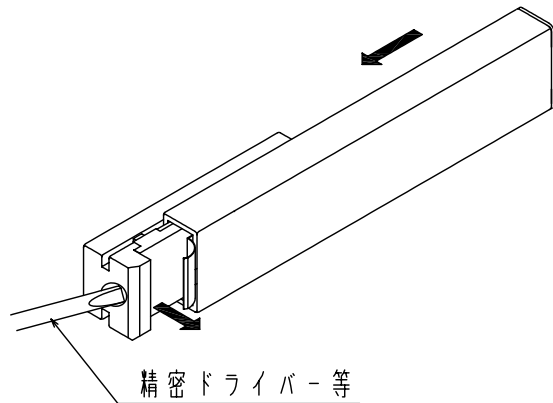
- 2, 本体Aを2本の取付ビスで固定して、本体Bをセットします。
*この時、本体Aは切欠穴が左側となり本体Bは突起のある側が上となる様にして下さい。



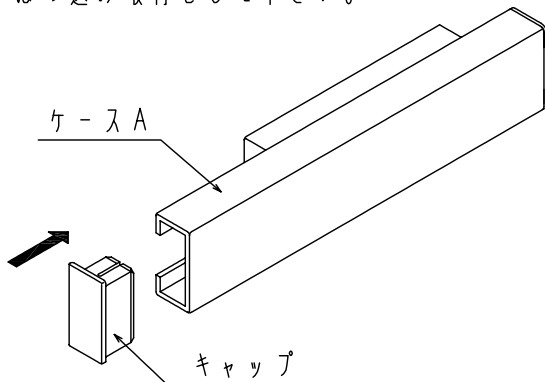
- 3, セットした本体Bを押さえつけてケースAを途中までスライドさせます。その後本体Aの切欠穴から精密ドライバー等で本体Bを押さえつけながらケースAをスライドさせ、セットして下さい。



*この部分に精密ドライバー等を突っ込み本体Bを押さえつけて下さい



- 4, 小袋入のキャップをケースAの端部にはめ込み取付をして下さい。



納まり例

