

SWITCHSTRIKE AIR

本製品について

- 本製品はトイレブースに取付け、電池や配線なしに施錠状態を発信できる製品です。
- 本製品はあくまでトイレブースの施錠状態を把握、管理するための製品であり、非常時の生命救済・犯罪防止を保証するものではありません。
- 本製品は無線による通信のため、電波を正確に受信できない場合がございます。予めご了承ください。電波強度が悪い場合は、レピータの設置を推奨します。
- 本製品は操作方法により正確に発信できない場合がございます。(0.5秒の間に連続して施錠と解錠の操作をした場合)
- 本製品は別売りのロック装置 LB-610、LB-612 とセットで使用してください。
- 本製品は日本国内でのみ使用できます。

セット内容 ・本体：1個 ・本体キャップ：1個 ・受け：1個 ・受けキャップ：1個 ・呼び4×30 なべタッピンビスA種：1本
 ・呼び4×25 なべ小ネジ(緩み止め付)：1本 ・スライドラッチ用スペーサー t=2：1枚 ・鬼目ナット E-M4×10：1本

安全上のご注意

ここでは次の説明をしています。ご使用前に必ずお読みください。

- 人への危害、財産の損害を防止するため、必ずお守りいただきたいこと
- スイッチストライクエア特有の留意事項

■誤った使い方をしたときに生じる危害や損害の程度を区分して、説明しています。

⚠ 危険	「死亡や重傷を負うおそれ大きい内容」です。	⚠ 警告	「死亡や重傷を負うおそれがある内容」です。
⚠ 注意	「傷害を負ったり財産の損害が発生するおそれがある内容」です。		
⚠ 危険	●本製品が医療用器具に与える影響はきわめて少ないものですが、安全管理のため医療用電気機器(心臓ペースメーカー等)から22cm以上離して使用してください。 また、電波による医療用電気機器への影響については、担当医師や医療電気機器製造業者などにご確認ください。		
⚠ 警告	●精密な電子部品などを使っていますので、分解や改造をしたり、強い衝撃を与えないでください。 故障の原因となります。また、分解や改造した物は保証対象外となります。		
⚠ 注意	●本製品の上に乗らないでください。 故障、破損の原因となります。 ●本製品は防水ではありません。水拭きや洗剤を吹きかける行為は絶対に行わないでください。 汚れがひどい場合は、回くしぼったぞうきんに中性洗剤を染みこませて拭いてください。 ●使用環境以外で使用しないでください。 ●本製品は日本国内でのみ使用できます。国外での使用は行わないでください。 ●本製品を金属物で困ったり、近くに強力な磁石などを置かないでください。 電波が正常に飛ばなくなります。 ●溝に異物(クリップやゴミなど)を入れないでください。 異物が詰まると正常に操作ができなくなります。		

仕様について

筐体仕様						
材質	仕上	使用環境	使用温度範囲	保存温度範囲	使用湿度範囲	耐久回数
本体：PET 受け：ZDC	本体：塗装(シルバー) 受け：焼付塗装	屋内専用 ^{※1}	-10℃～50℃	-20℃～50℃	0%～93%RH以下 ^{※2}	20万回

※1…結露環境では使用できません。 ※2…結露氷結無きこと。

通信モジュール仕様					
エネルギーハーベスト(電池不要)	通信規格	周波数帯域	最大通信距離(屋内)	データ転送速度	消費電流(ピーク)
	EnOcean	928MHz	～30m ^{※3}	125kbps	27mA

※3…使用場所、建物の構造など周辺環境により異なります。

機器プロファイル

本製品の機器プロファイルはEEP(EnOcean Equipment profile)のF6-02-04(Light and blind control ERP2)に準拠します。

パケット構造

Header	Originator ID	Data(可変)	CRC
--------	---------------	----------	-----

受信データの例

20 XX XX XX XX 00 or 80 6B
 Header Originator ID Data(可変^{※4}) CRC

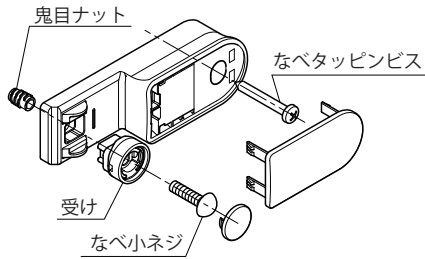
※4…Dataの値は、施錠時に00、
解錠時に80となります。

取付・取外し方法

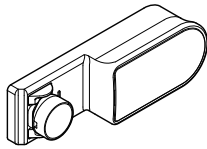
⚠ 本製品の取付に、電動ドライバーは使用しないでください。

⚠ 慎重に取付・取外しを行ってください。キャップの爪の破損、塗装剥れの原因となります。

取付

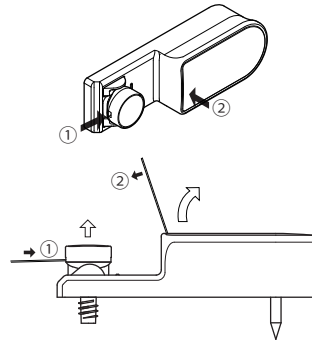


- ① 付属のビスと鬼目ナットを用いて、上図のように本体側と受け側の2箇所をドライバーで締めこんで固定してください。
※受けのキャップの向きにご確認ください。



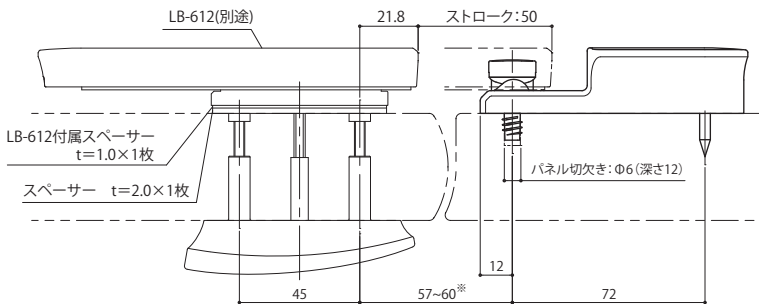
- ② 本体側と受け側のキャップをはめ込んで完了です。
→キャップを水平に保ったまま差し込み、ゆっくりと押し込んでください。

取外し



- ① 細い棒などを受け側面の孔にゆっくり差し込み、キャップを外します。
② 細い棒などをキャップ端部の隙間に差し込み、押し下げてキャップを外します。
③ 2箇所のビスを取外し、完了です。

納まり図



※57～60mmの範囲で納まりを設定してください。

範囲外の場合、正常に動作しない可能性があります。

保証書

1. 保証内容

通常の取り扱いによって生じる品質不具合、性能及び機能の低下によるもので、かつ当社で認定したものを。

2. 保証期間

製品の納入日より1年間

3. 保証対象

保証の対象は本製品のみとなります。
製品の破損、故障により発生した利用者の損害は補償対象外となります。
※本製品は、個室トイレの施錠の信号を発信し、個室トイレの利用状況を遠隔から把握するためのものです。
生命救済・犯罪防止を保証するものではありませんので、万一何らかの損害が発生したとしても、一切の責任を負いかねます。
※消耗品は、保証対象外となります。
※保証期間後の修理については、裏面下部の連絡先までご連絡ください。

4. 免責事項

原因が次の様な場合は、保証期間内であっても有償修理となります。

- ・ 本書の提示がない場合
- ・ 説明書に記載した取り扱い事項が守られていないことによる故障、及び損傷
- ・ ご使用開始以前の保管/輸送/設置配線工事に起因する故障、及び損傷
- ・ 異常電圧/電流を受けたことによる故障、及び損傷
- ・ 使用者もしくは第三者の誤り、または不当な修理や改造によるもの
- ・ 本来の使用目的以外の用途に使用された場合の不具合、または使用目的と異なる使用方法をされた場合の不具合
- ・ 商品または部品の経年変化（使用回数が極端に多い場合の通常使用に伴う消耗、摩耗）や経年劣化（樹脂部品の変質、変色など）またはこれらに伴うその他の不具合
- ・ 直射日光の当たる場所で保管し、商品または部品が変形した場合
- ・ 異物混入、注水、注油、昆虫の侵入、ほこりによる不具合
- ・ 商品周辺の環境などに起因する腐食またはその他の不具合（例えば清掃用の薬品、消火剤等による変色や部品の変質）
- ・ 天災その他の不可抗力（例えば、暴風、豪雨、高潮、地震、落雷、津波、噴火、洪水、地盤沈下、火災など）
- ・ 犯罪などの不法な行為（扉のこじ開けなど）に起因する破損や不具合
- ・ 本製品以外の商品または部品（扉など）に起因する不具合