

平素は弊社ならびに弊社商品に格別のお引き立てを賜り、誠にありがとうございます。

本カタログの掲載内容に誤り・変更がございました。

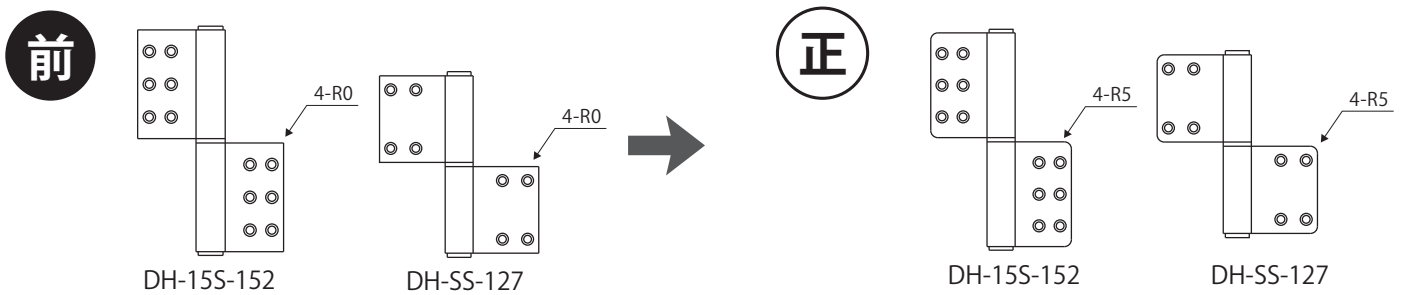
訂正してお詫び申し上げます。訂正・更新内容は以下をご参照ください。

廃番製品のお知らせ		
● P21	SLMR-2800	上吊引戸レール
● P56	DH-307S (ブロンズ)	義星丁番
● P65	DC-55Z	ドアストップ (フック付) → DC-55VZ (仕上: 焼付塗装シルバー) へ切り替え。
● P65	DCA-56ZK-50	ドアストップ
● P69	DC-11	防音戸当りゴム

DBW400シリーズ セット部品についてのお知らせ (2024年1月出荷分より)		
● P85	DBW-400	別途手配品としている被せ板を <b>同梱</b> に変更致します。 それに伴い被せ板・被せ板取付ネジがセット部品に追加となります。 セット部品追加内容/被せ板取付ネジ: M4×10 D=6サラ小ネジ◎SUS: 4本付 被せ板: 戸先用、枠用: 各1枚付
● P86	DBW-410	
● P90	DBW-450F/B	以前より【セット部品としている当て板を別途手配品とし、品番をDB-42と致します。】 と訂正シートにてご連絡しておりましたが、 <b>別途手配 → 同梱</b> へ変更致します。
● P91	DBW-460F/B	

■ P54 旗丁番

DH-15S-152/DH-SS-127の羽根の角部がR5へ変更となりましたので、下記のように訂正致します。



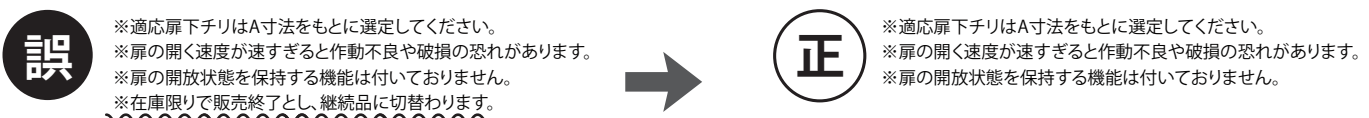
■ P58 ビスカバー

EB-40AS、EB-41AS、DB-46AS、DB-47AS、DB-48ASに下記の注記を追加致します。



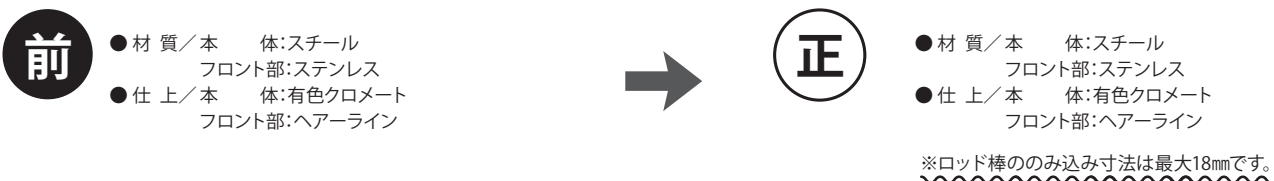
■ P68 フラット戸当り

DC-150の注記を一部削除致します。



■ P74 フランス落とし

DE-150、DE-151に下記の注記を追加致します。



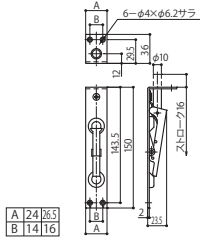


■ P74 フランス落とし

DE-100-2の注記を一部削除、図面に受けを追記致します。

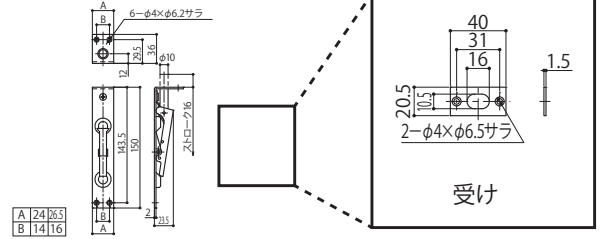
**誤**

※本製品は幅・ピッチ違いが2種類ございます。  
発注時は幅寸法(A)をご指示ください。  
※受けはDE-105と共通です。受けが必要な場合は別途御指示ください。



**正**

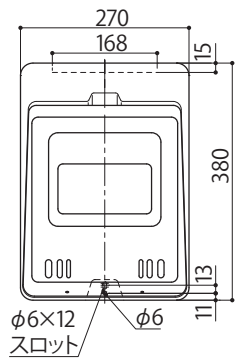
※本製品は幅・ピッチ違いが2種類ございます。  
発注時は幅寸法(A)をご指示ください。  
一部注記削除



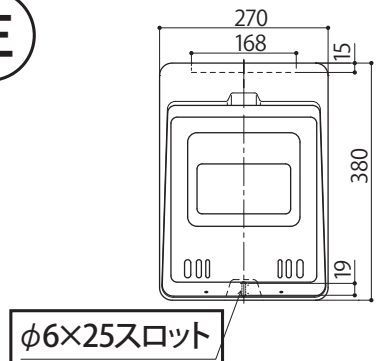
■ P98 郵便受箱

DP-68Nの図面を下記のように変更致します。

**誤**



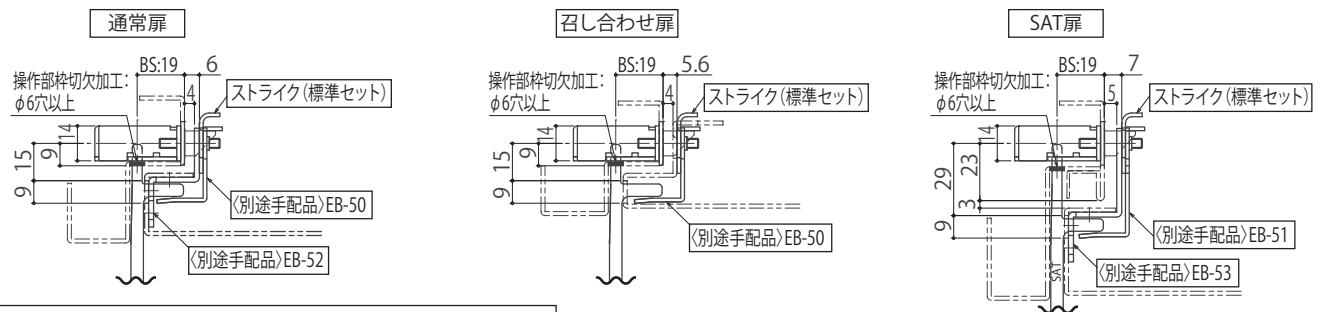
**正**



■ P119 ブラインドロック

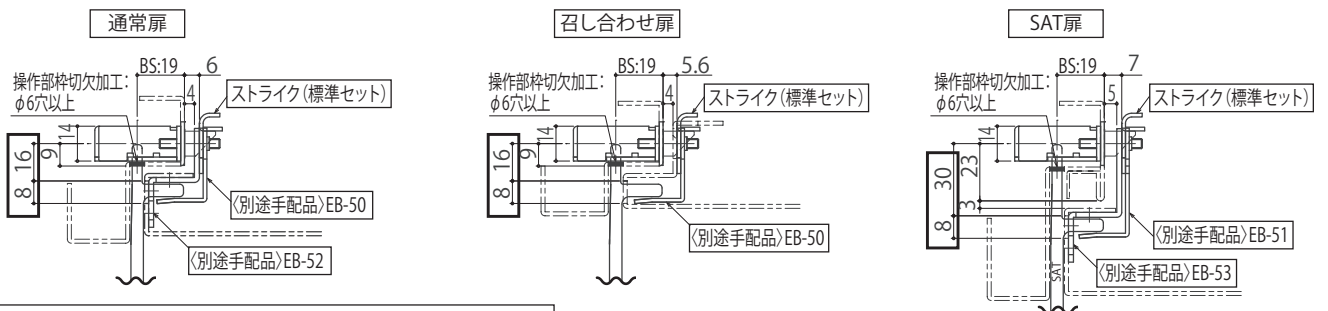
EL-14の図面に変更がございますので、下記のように訂正致します。  
(保護シートに関する注記内容、切欠き寸法の変更)

**誤**



**保護シート**  
※キーによる傷防止の為、枠側に貼り付けてください。  
※扉の種類と扉厚に合わせて、ハサミ等でカットしてご使用ください。

**正**



**保護シート**  
※キーによる傷防止の為、枠及び扉に貼り付けてください。  
※扉の種類と扉厚に合わせて、ハサミ等でカットしてご使用ください。

■ P118 重量用軸吊りヒンジ

EH-9の注記を一部削除致します。



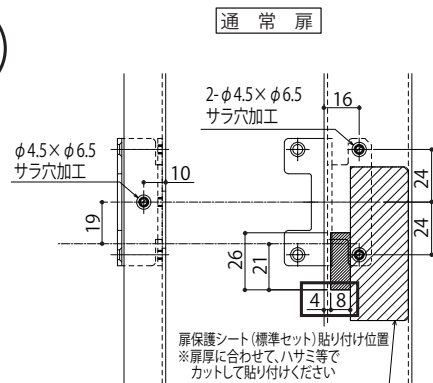
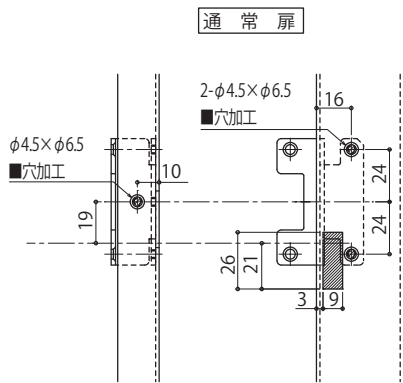
※適応ドア厚：30mm以上  
(適応ドア範囲：W1200×H3000重量120kg)  
※在庫限りで販売終了となります。



※適応ドア厚：30mm以上  
(適応ドア範囲：W1200×H3000重量120kg)

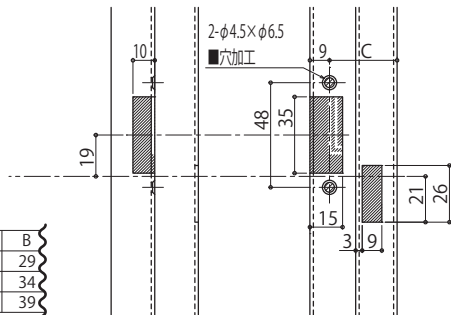
■ P121 ブラインドロック取付参考図

EL-14の取付参考図に誤りがございますので、下記のように訂正致します。  
(保護シートの追加、切欠き寸法の変更)



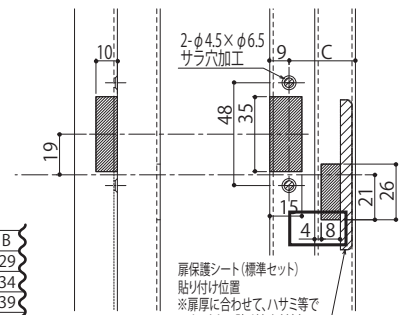
召し合わせ扉

DT	A	B
扉厚：30mm	20	29
扉厚：35mm	25	34
扉厚：40mm	30	39

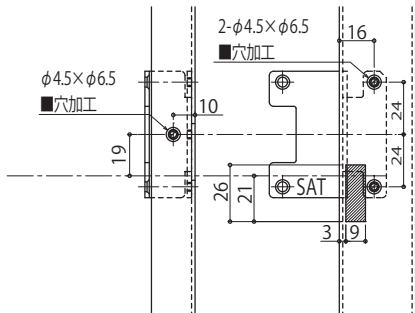


召し合わせ扉

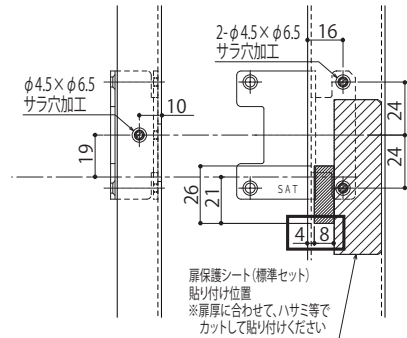
DT	A	B
扉厚：35mm	20	29
扉厚：40mm	25	34
扉厚：45mm	30	39



SAT扉



SAT扉



■ P122 防水キーロット

EL-35S/EB-25Sの表記を下記のように訂正致します。

**誤**

防水キーロット

**EL-35S/EB-25S**

- 材 質 / 防水キーロット：ステンレス  
平型止め金：ステンレス
- 仕 上 / 防水キーロット：ショットブラスト  
平型止め金：バレル研磨

※防水キーロットと平型止め金はセットとなります。



**正**

防水キーロット

**EL-35S**

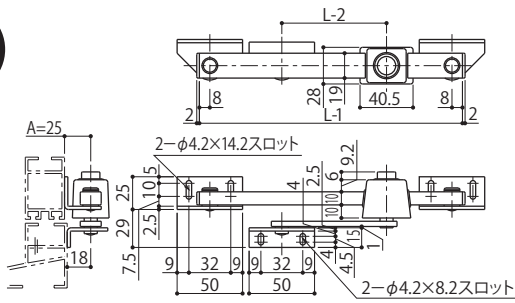
- 材 質 / 防水キーロット：ステンレス  
平型止め金：ステンレス
- 仕 上 / 防水キーロット：ショットブラスト  
平型止め金：バレル研磨

※防水キーロットと平型止め金はセットとなります。

■ P156 窓用調整器

OS-280の注記を一部削除と、図面に誤りがございましたので、下記のように訂正致します。

**誤**



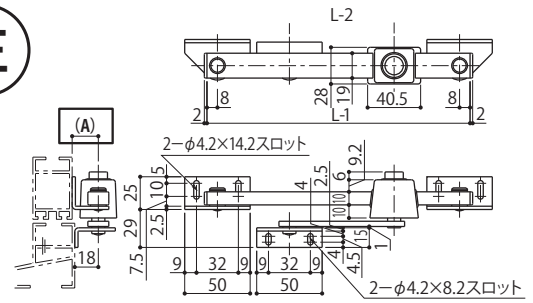
● (L-1)=450 適用障子W 800~

X	-10	-5	0	5	10	15
Y	183	183	183	183	183	182
B	47	47	47	47	47	47
(L-2)	325	325	325	325	325	325

障子側ブラケットA寸法25を標準としておりますが、型材により別途設定いたします。



**正**



● (L-1)=450 適用障子W 800~

X	-10	-5	0	5	10	15
Y	183	183	183	183	183	182
B	47	47	47	47	47	47
(L-2)	325	325	325	325	325	325