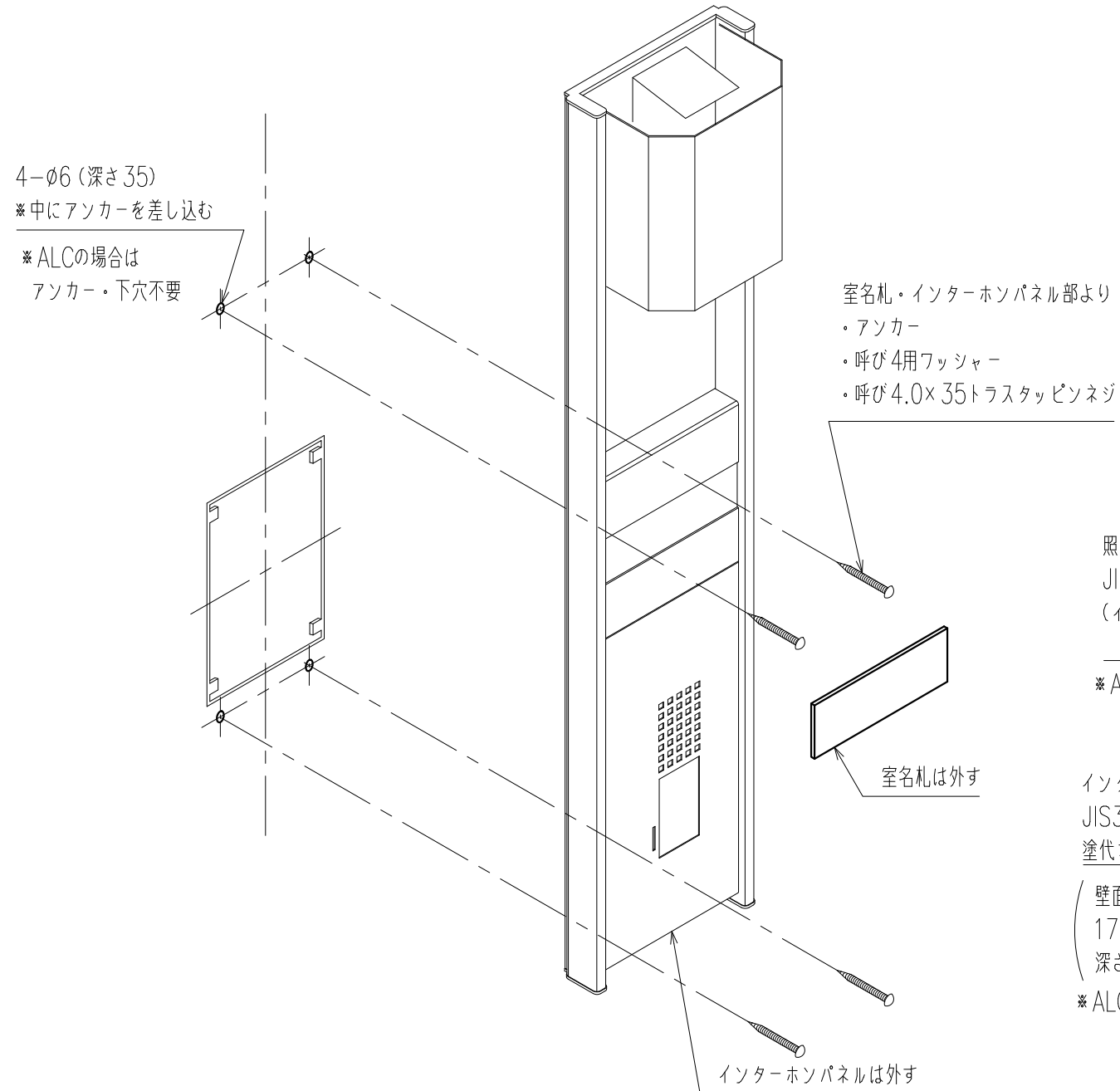


エントランスユニット「EP-65-2」取付説明書

※ALC仕様「EP-A65-2」も同様となります

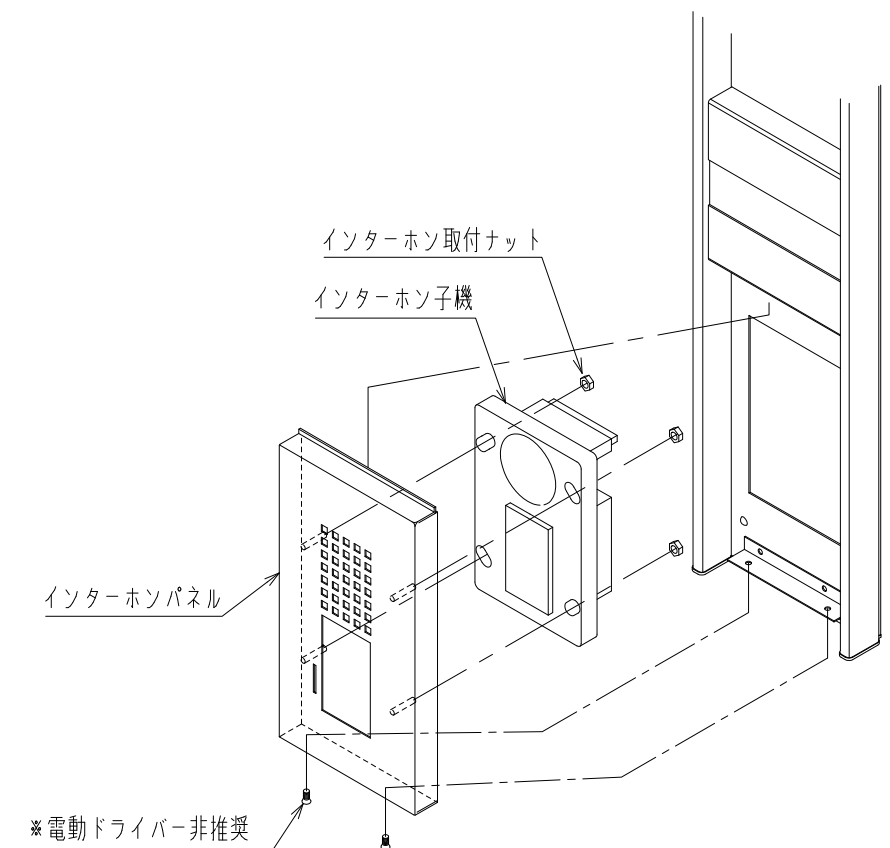
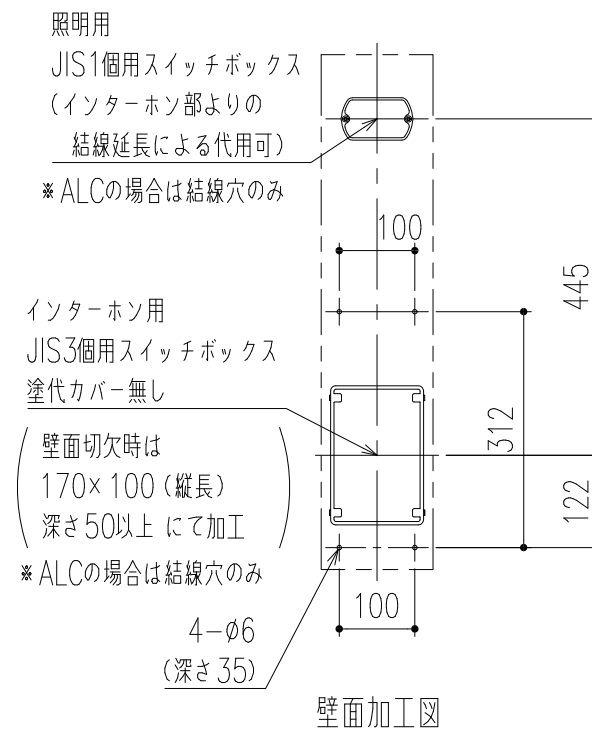
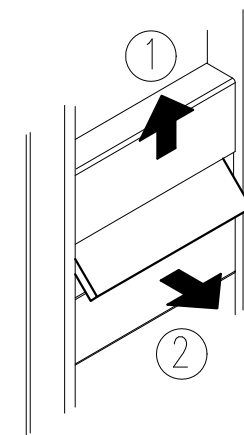


本体取付手順

1. 壁面に加工を行う。
2. 本体の室名札とインターホンパネルを外しておく。
3. 室名札内部とインターホンパネル内部よりタップネジにて本体を取り付け。
4. ガタツキが無いかチェックし、室名札とインターホンパネルを元に戻して完了。
5. 取付後、養生シート類は剥して下さい。

室番号札・室名札取り外し方法

1. 室名札を上へ押し上げます。
2. 下側に隙間ができればその隙間から下端を手前へ引っ張り出すと外す事ができます。
3. 取付は逆の手順で行って下さい。



インターホン子機取付方法

※取付時、ナットを強く締めすぎないで下さい

取り付けをされる業者の皆様へ

本表は必ず御施主様又は御入居様にお渡しください

エントランスユニット 取扱説明書

当製品をご使用いただく前に、この説明書をお読みいただき、正しくご使用ください。

「ご使用上の注意」に記載されている事項は、守らない場合、重大な人身事故または器物破損につながる恐れがありますので、必ずお守りください。

またいつまでも美しくお使いいただくために、裏面の「お手入れ方法」に従って、定期的に清掃していただくようお願いいたします。



新聞ガイド及び照明フードにぶら下がらないでください。ケガをする恐れがあります。また新聞ガイドに傘を掛けないでください。傷や錆の原因になります。

ご使用上の注意



次の注意事項を必ずお守りください。
守らない場合、人身事故または器物破損につながる恐れがあります。



本体の付近でお子様を遊ばせないでください。出っ張りに当たってケガをする恐れがあります。



新聞や郵便物などをため過ぎないようにしてください。詰め込みは、変形・破損の原因になります。



点灯中や消灯直後は、電球が熱くなっているため、手や肌が触れないようにしてください。また電球の交換や清掃時には必ず電源を切ってください。水をかけたり、濡れた手でのご清掃は、感電や火傷の原因となります。



絶対に本体を分解・改造しないでください。中の部品が飛び出してケガをしたり、正しく組み立て直すことができなくなります。

ご留意いただきたいこと

- モルタルなどの付着物は、必ず拭き取ってください。
- ビニールテープ、セロハンテープなどを貼り付けたまま長時間放置すると、はがす時に塗料のはがれが生じることがありますので、ご注意ください。
- インターホンにつきましては、インターホン本体の取扱説明書をご覧ください。

お手入れ方法

汚れの放置は、変色、腐食の原因となります。また錆に強いステンレスであっても、表面にもらい錆(水などに含まれる鉄分の錆が付着したもの)が発生することがあります。これらを防ぐために月に1~2回は清掃していただくようお願いいたします。

定期的なお手入れ

濡れた布で水拭きした後、乾いた布で拭いてください。

汚れがひどい場合

- ① 水で汚れを洗い落してください。
- ② めるま湯で薄めた中性洗剤をスポンジ又は布に含ませ、拭き取ってください。
- ③ 表面に洗剤と汚れが残らないように十分に水洗いしてください。
- ④ 乾いた布で水分を拭き取ってください。

※酸性やアルカリ性の洗浄剤は、使用しないでください。変色、腐食の原因になります。
※金属たわしやワイヤーブラシなどは、使用しないでください。変色、腐食、キズ等の原因になります。
※アクリルを硬い布でこするとキズの原因になります。柔らかい布をご使用ください。



保証及び免責事項内容について

1. 保証期間

引き渡し日から1年間

2. 保証内容

- イ 本製品において、保証期間内に下記に例示する免責事項を除く製造に起因する不具合が発生した場合には無償で修理致します。
- ロ いかなる配達物・内容物であっても、本製品の故障の有無にかかわらず盗難あるいは紛失・損傷・汚染した場合など、お客様が被られた機会損失、消失による財産上の損害については保証致しかねます。

3. 免責事項

- ①適切な施工・取付方法から逸脱した事による不具合
- ②適切な使用方法、使用目的からの逸脱、または維持管理を行わなかった事による不具合
- ③故意、過失によるものと確認された不具合
- ④建築躯体の変形などの商品以外に起因する不具合
- ⑤使用者、または第三者の組立、取付、修理、改造に起因する不具合
- ⑥天災、その他の不可抗力による不具合(暴風雨、高潮、地震、落雷、洪水、地盤沈下、火災など)
- ⑦海岸付近、温泉地、工業地帯、幹線道路、鉄道など環境に起因する腐食またはその他の不具合
- ⑧昆虫や動物に起因する不具合

株式会社 Shibutani

本 社 〒541-0048 大阪市中央区瓦町1-2-13
電話 06-6222-8188
東京支店 〒113-0033 東京都文京区本郷1-24-1
電話 03-5802-6881
(受付時間 月~金 9:00~17:00)
URL <https://www.shibutani.co.jp>

大阪支店 TEL:(06)6211-5855(代) 静岡営業所 TEL:(054)237-4606(代)
高岡支店 TEL:(0766)25-6700(代) 広島営業所 TEL:(082)568-1377(代)
名古屋支店 TEL:(052)791-1511(代) 高松営業所 TEL:(087)837-4410(代)
札幌営業所 TEL:(011)733-5044(代) 福岡営業所 TEL:(092)473-6910(代)
仙台営業所 TEL:(022)218-3911(代) 沖縄営業所 TEL:(098)882-5140(代)

転居・転出の際は、本取扱説明書を管理人、又はビル管理会社にお渡しください。ようお願い申し上げます。