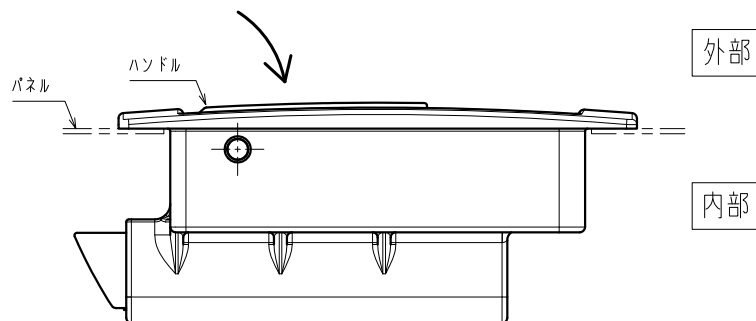


EL-120(EL-120WP)取付説明書

取付方法

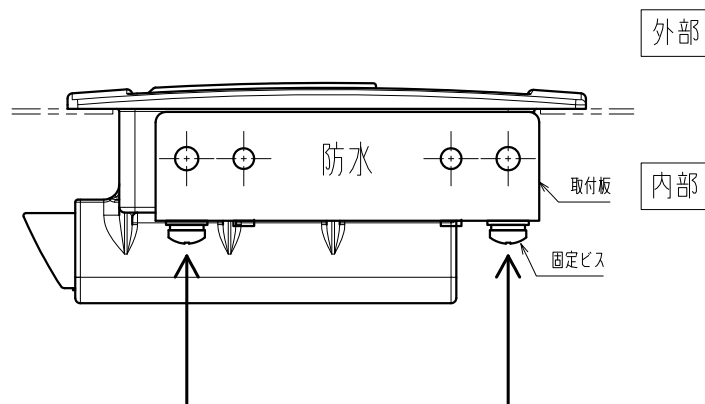
- ① パネルの外部からハンドルをはめ込む



- ② パネルの内部から取付板をビス固定する

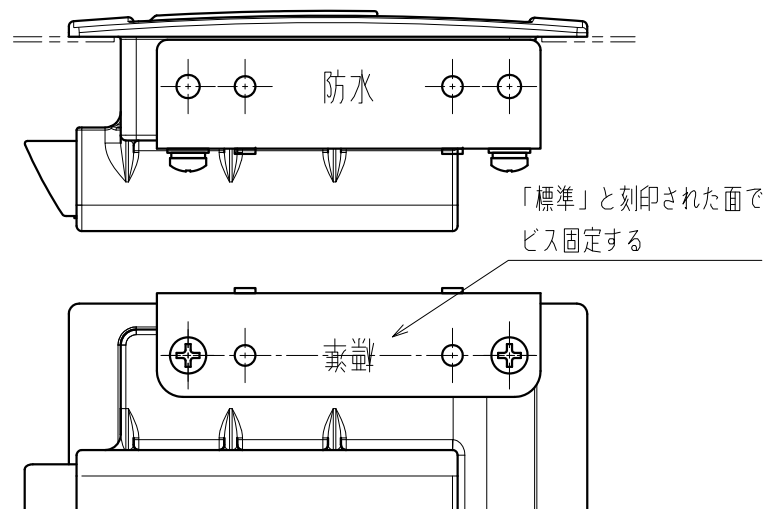
※インパクトドライバー使用不可

推奨ビストルク 150cN・mとする



取付板の取付方向に注意する事!

EL-120(通常仕様)の場合



EL-120WP(防水仕様)の場合

