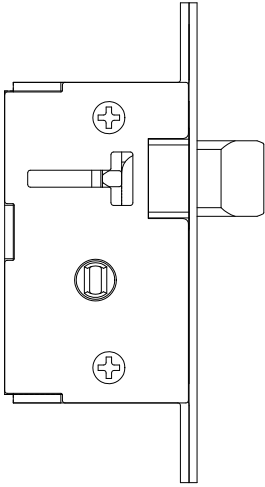
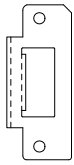






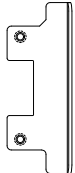
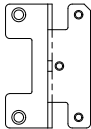

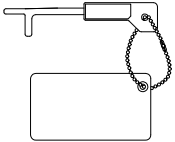
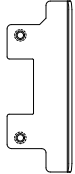
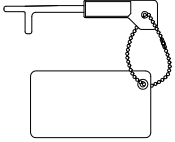
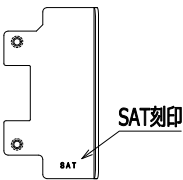
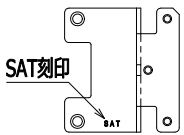

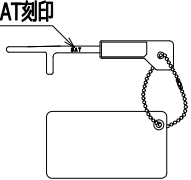
ブラインドロック (EL-14) 取付説明書

(1/3頁)

【 ブラインドロック (EL-14) のセット部品一覧 】

 <p>錠本体：1個</p>	 <p>ストライク：1個</p>	 <p>本体取付ねじ M4×10：2本</p>	 <p>保護シート：2枚</p>
		 <p>ストライク取付ねじ M4×10 D6：2本</p>	 <p>非常解シール：1枚</p>

【 別途手配部品一覧 】 ※以下の部品はセットされていません。扉仕様に合わせて、別途手配ください。

	キックプレート	取付ブラケット	ブラインドロックキー
通常扉の場合	 <p>EB-50：1個</p>	  <p>取付ねじ M4×10 D6：3本付き</p> <p>EB-52：1個</p>	 <p>EB-54：任意</p>
召し合わせ扉の場合	 <p>EB-50：1個</p>	<p>召し合わせ扉の場合 取付ブラケットは不要です</p>	 <p>EB-54：任意</p>
SAT扉の場合	 <p>SAT刻印</p> <p>EB-51：1個</p>	  <p>取付ねじ M4×10 D6：3本付き</p> <p>EB-53：1個</p>	 <p>SAT刻印</p> <p>EB-55：任意</p>

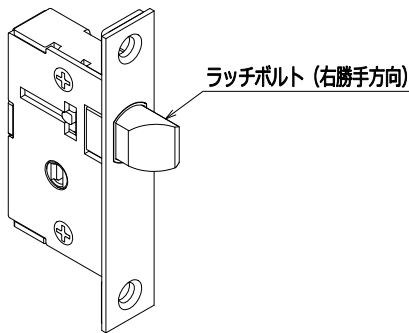
⚠ 注意

- 本書を確認の上、施工してください。不完全な取り付けですと作動不良、故障の原因となります。
- 本製品の用途以外には使用しないでください。部材が壊れ事故の原因となります。
- 製品の分解、改造及び部品の追加や変更をして使用しないでください。故障や破損またはケガの原因となります。
- インパクトドライバーなど強力な締付けトルクが発生する工具は使用しないでください。
- 製品に必要以上の力を加えないで下さい。破損の原因となります。
- 全ての製品を取付け後、正常に作動しているか必ず動作確認をしてください。

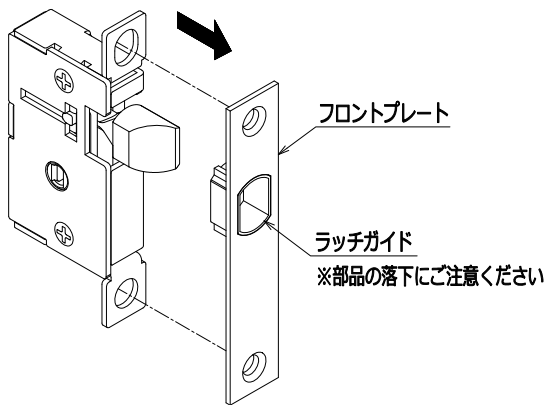
【 左右勝手の変更方法 】

※ラッチボルトを反転して左右勝手の切り替えができます。

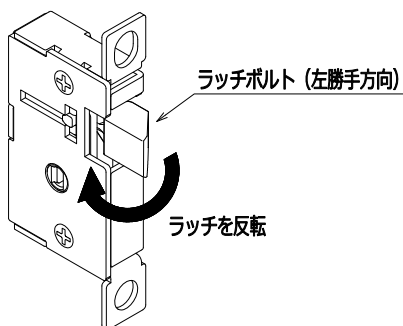
① 右勝手状態 (納入時)。



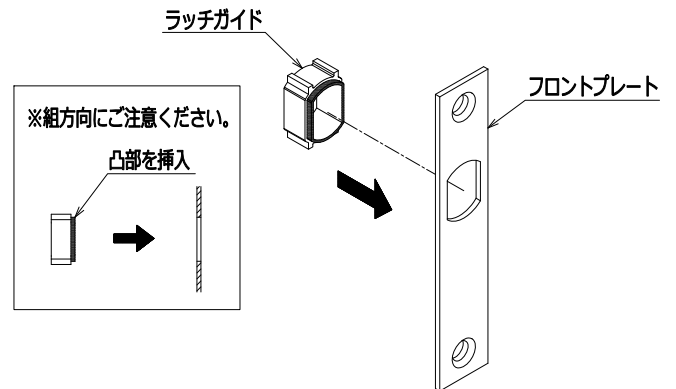
② フロントプレートを外してください。



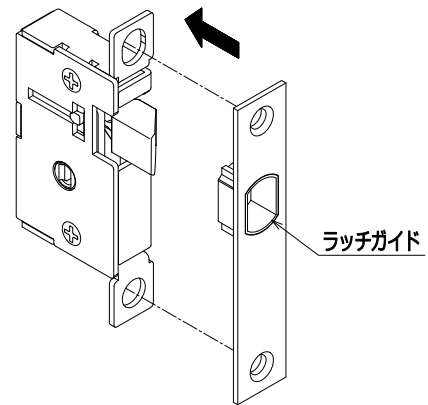
③ ラッチボルトを反転してください。



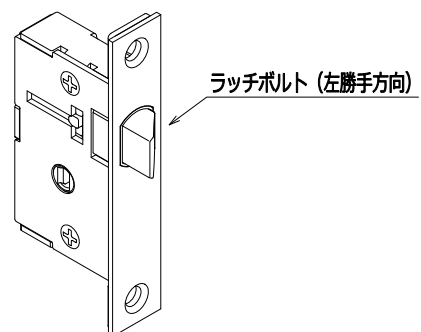
④ ラッチガイドをフロントプレートにはめ込んでください。
(仮組みが出来ます)



⑤ フロントプレートを錠本体に組付けてください。

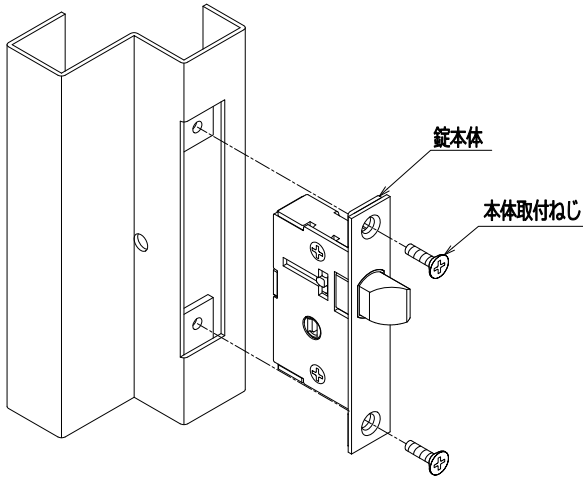


⑥ 左勝手状態 (組換えの完了)。

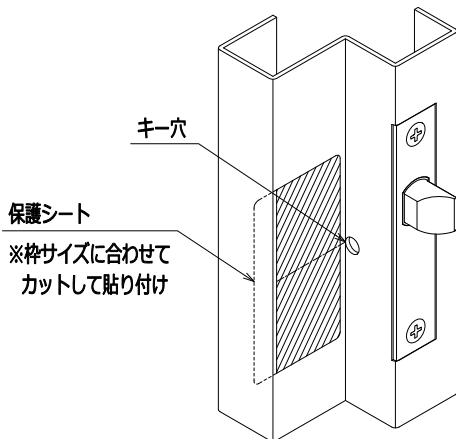


【 枠側の取付手順 】

- ① 本体取付ねじで、錠本体を取り付けてください。
※左右勝手にご確認ください。

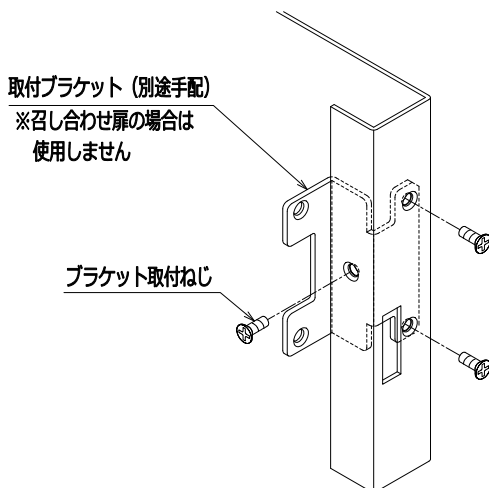


- ② キー穴の位置を目安に保護シートを貼り付けてください。
枠サイズにより、余分はハサミ等でカットしてください。

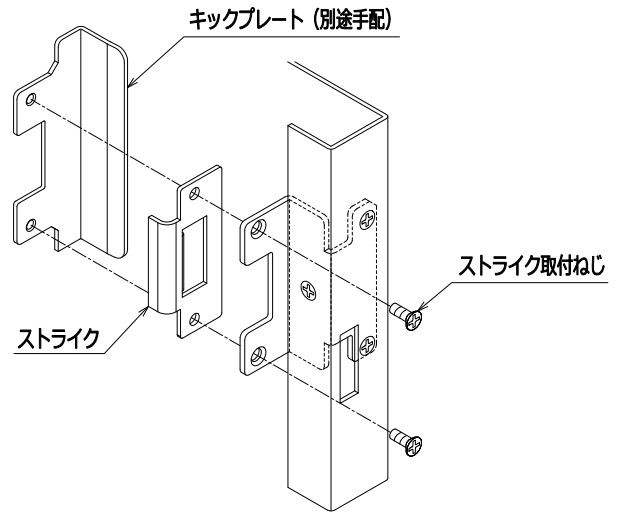


【 扉側の取付手順 】

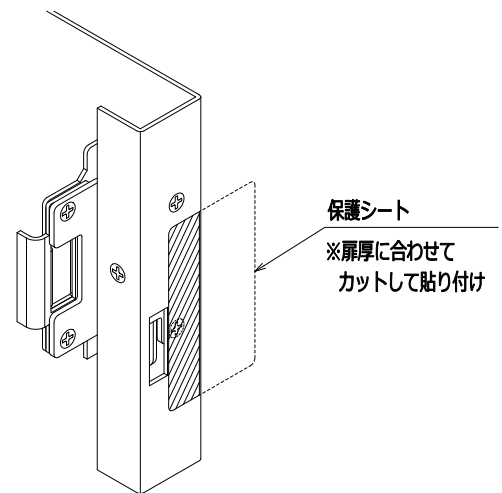
- ① 扉の内側にブラケット取付ねじで、取付ブラケットを取り付けてください。



- ② ストライク取付ねじで、ストライクとキックプレートを取り付けてください。



- ③ 枠側の保護シート位置を目安に、扉側も保護シートを貼り付けてください。
扉厚により、余分はハサミ等でカットしてください。



- ④ 扉内側に非常解シールを貼り付けて、取付完了です。

