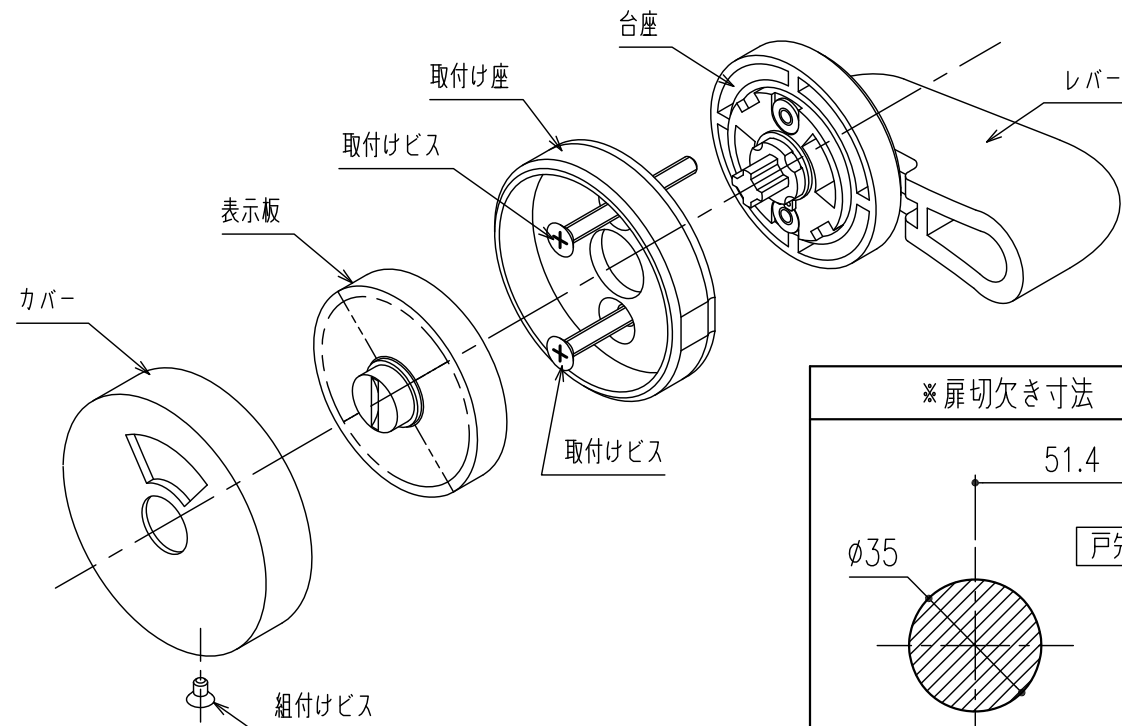


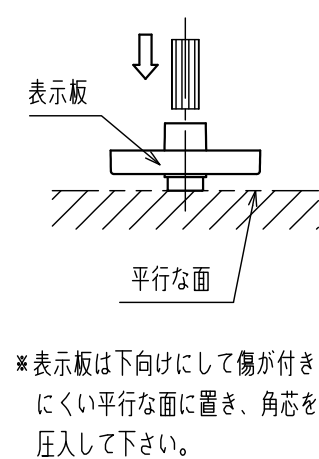
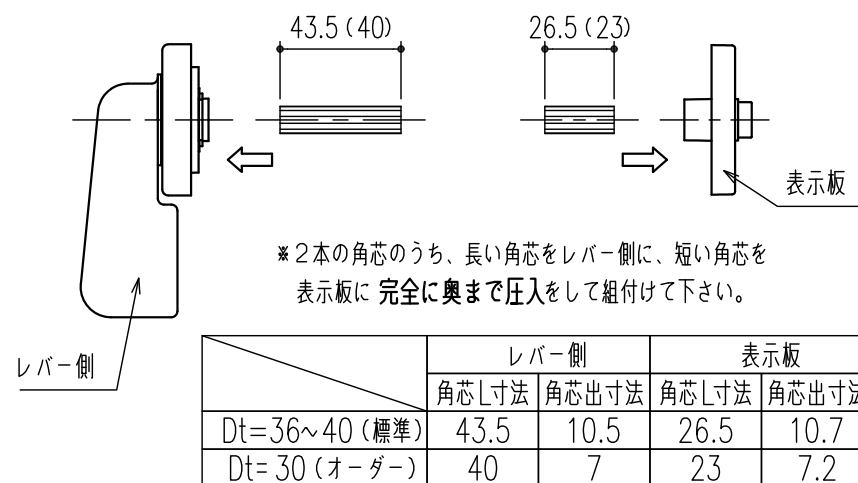
- SLB-20 / SLB-30 : 表示レバー 取付け説明書 -

1 取付け方法

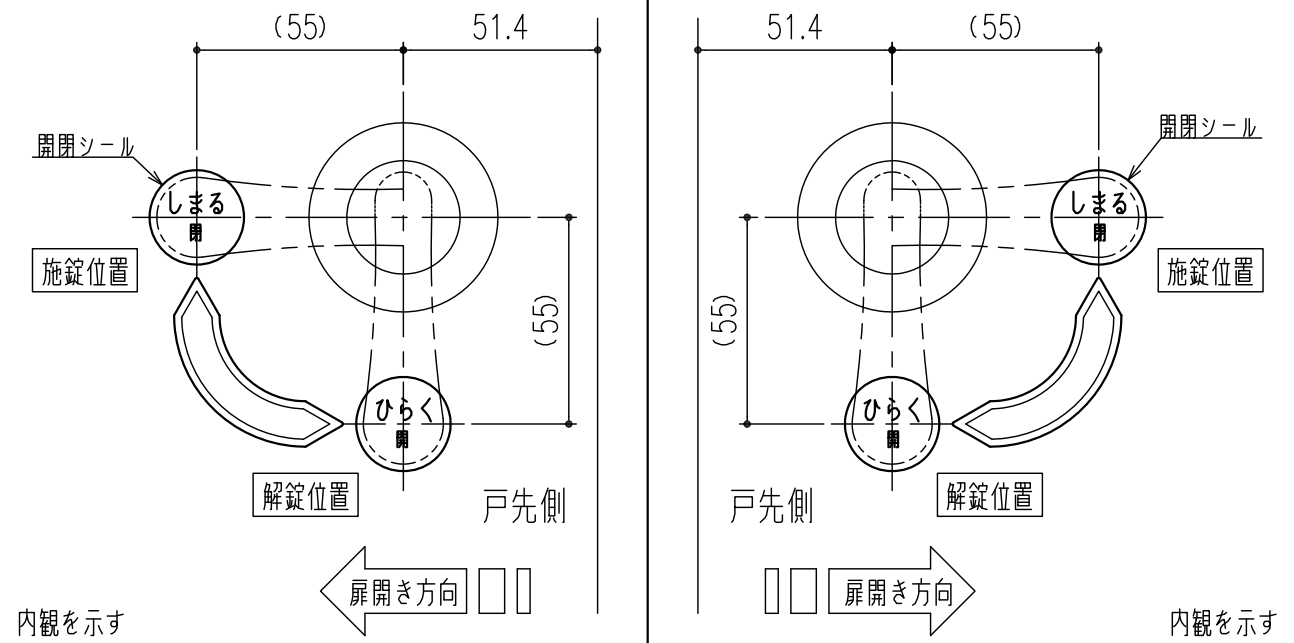


1. 扉を挟み込んだ状態で、台座と取付け座を取付けビスにて固定して下さい。
2. 取付け座に表示板をセットして下さい。(表示の青・赤が、レバーの施錠・解錠位置と合うよう注意して下さい。)
3. カバーを取付け座に嵌め込んで下さい。
4. カバーの下部より、組付けビスにてカバーを完全に固定して下さい。

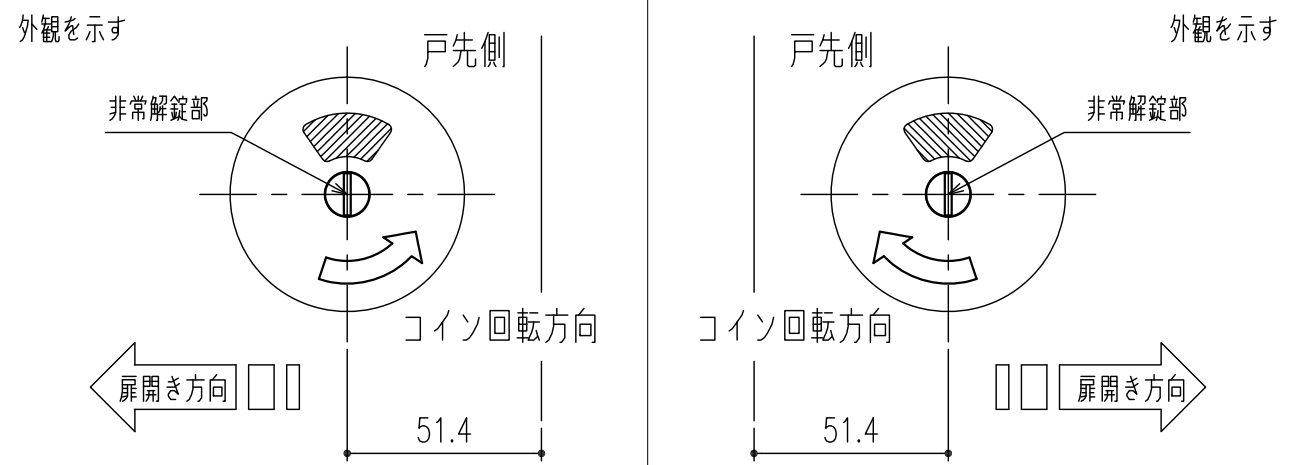
2 角芯組付け方法



3 開閉シール貼り付け位置



4 非常解錠装置 < 非常時に外部からコインによる解錠が可能です >



⚠ 使用上の注意 < 本説明書を必ずお施主様にお渡し下さい >

- 本製品は引戸の施錠装置の施錠・解錠を行なうレバーです。破損及び作動不良の原因となりますので、本製品を使用して引戸の開閉は行なわないで下さい。
- 本製品のお手入れをされる場合は、乾拭き、または水拭きにて行って下さい。洗剤などの薬品は、変色・腐食の原因となりますので、使用しないで下さい。