

LB-920 引戸用打掛錠取付説明書

セット内容

- ・表示ユニット：1個
- ・引戸用打掛錠ユニット：1個
- ・受け：1個
- ・角芯：1本
- ・スペーサー：7枚
- ・セットビス：錠取付用 2本、受け取付用 3本、表示組立用 1本
- ・取付説明書（本紙）
- ・QRシート

対応納まり

■ LB-920

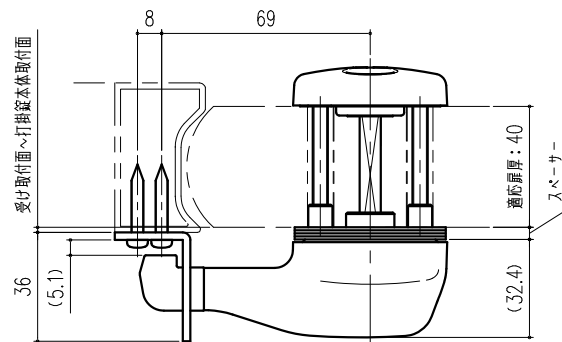
引戸仕様

適応扉厚：40mm

下記「納まり別スペーサー対応表」を参照の上、スペーサーを使用してください。

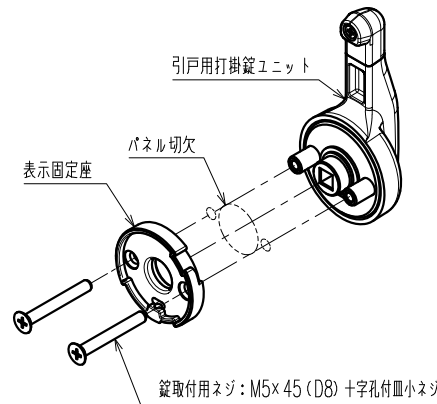
受け取付面～打掛錠本体取付面	スペーサー厚み	スペーサー枚数
0mm	2mm	2枚
0mm以上1mm未満	3mm	3枚
1mm以上2mm未満	4mm	4枚
2mm以上3mm未満	5mm	5枚
3mm以上4mm未満	6mm	6枚
4mm以上5mm未満	7mm	7枚

納まり別スペーサー対応表

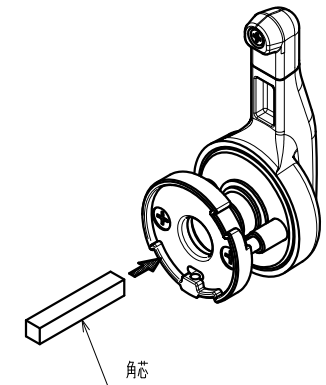


打掛錠取付方法

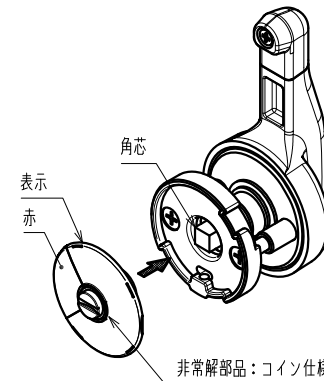
1 表示固定座と引戸用打掛錠ユニットでパネルをはさみ込み、錠取付用ネジにて固定して下さい。



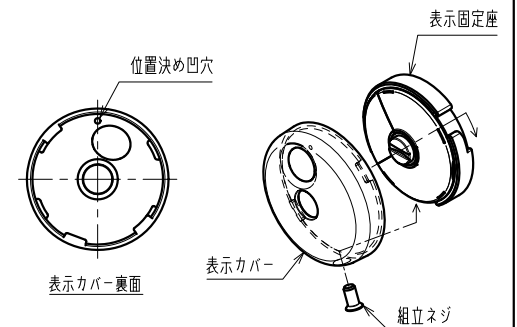
2 引戸用打掛錠ユニットに角芯を挿入します。



3 レバーを下図のように上向きにした状態で、表示を角芯にはめ込みます。その際、赤の位置はレバーに対して鉛直方向とし、受けと反対側の位置にします。



4 表示カバー裏面にある「位置決め凹穴」を真上にした状態で表示固定座にはめ込み、時計回りに回し、組立ネジにて固定して下さい。

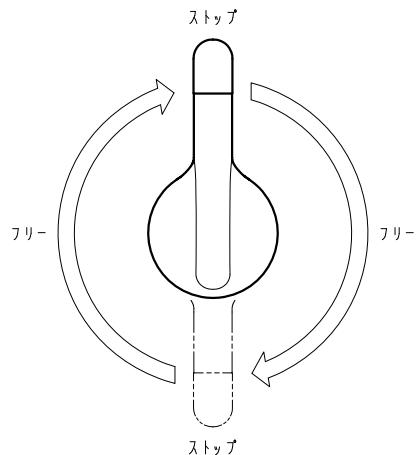


位置保持角度

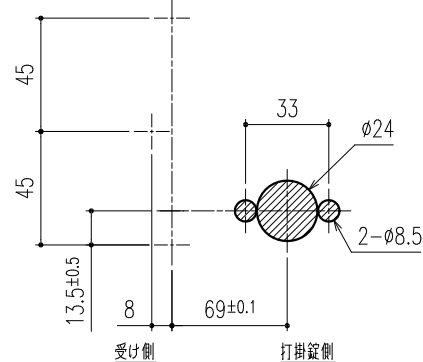
本打掛錠はいたずら防止の為、構造的に180°きざみで位置を保持する機構になっております。

※解錠状態の保持をする機構となります。

施錠状態を保持する為の機構ではございません。



切欠推奨寸法



非常解の方法



コインを図の様に表示中央に当て、受けと反対方向に90度回して下さい。レバーが受けから外れ、扉を開放することが出来ます。

⚠ 注意事項、その他

- ・本製品の取付けに電動ドライバーは使用しないでください。

