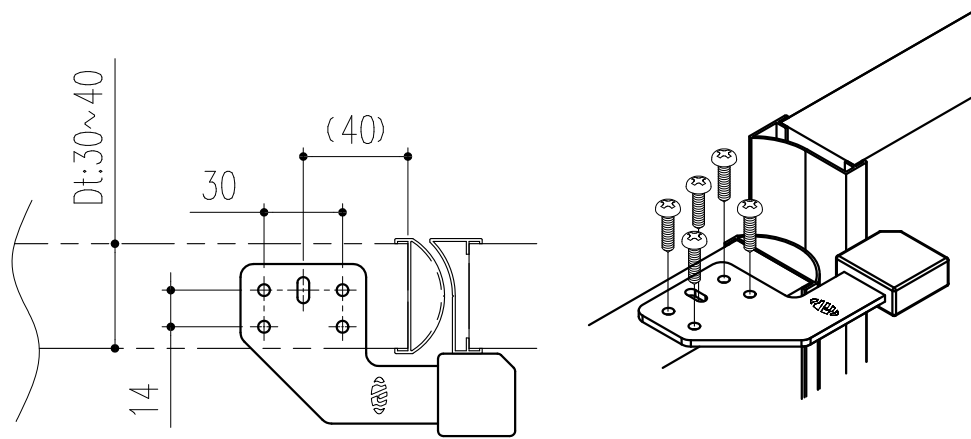


LC-442 笠木レス戸当り 取付説明書

戸先側 取付方法

扉が閉った状態で、枠パネルと並行となる位置で、下図のように戸当りゴムが、エッジもしくは枠パネルに当たる様、扉上部に本品を付属ねじで取付けて下さい。



戸尻側 取付方法 (SK扉用)

扉が90°開いた状態で、下図のように戸当りゴムが、エッジもしくは枠パネルに当たる様、扉上部に本品を付属ねじで取付けて下さい。

