

# □ミッドロック用ブラケット取付説明書

## ●注意事項

①既設扉への取付はできません。

扉製作時にミッドロック用ブラケットを縦框補強材に熔接又はビス止めにて取付し扉を組立ます。

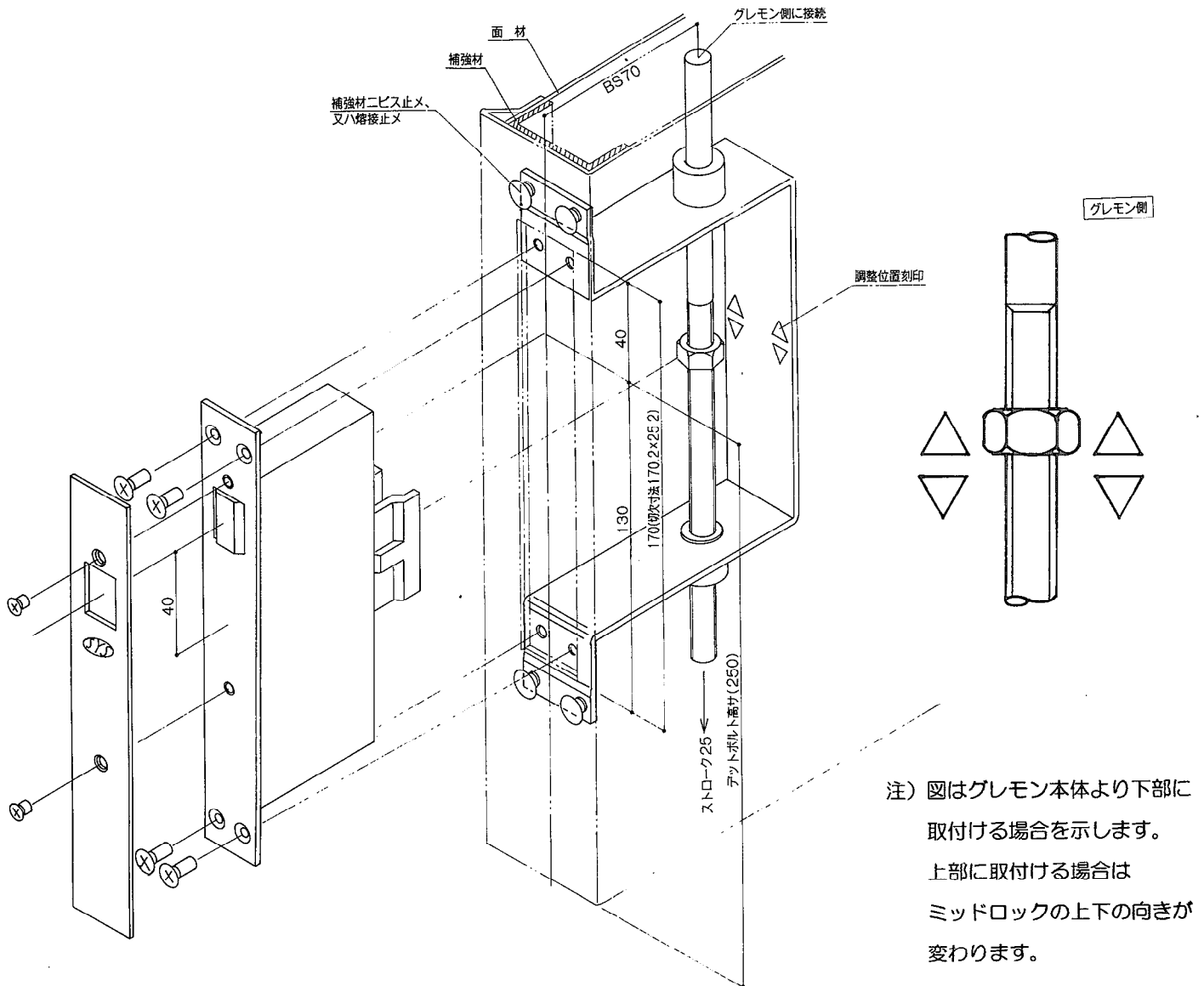
②ブラケット本体のメンテナンスはできません。

ブラケット本体は単純部品で構成され、必要に応じてグリスアップする位でメンテナンスは考慮して居りません。

## ●調整

①ブラケットに取付て居りますナットは△▽刻印の内、グレモン本体側を示す△刻印の間に納まる様調整して下さい。(グレモン本体は解錠状態)

②ミッドロック本体を取付け、グレモンハンドルを操作し施錠状態にしてミッドロックのデットボルトが連動する事を確認して下さい。この時デットボルトを押込み遊びがある様でしたら再度ミッドロック本体を外してナットを調整し、デットボルトが引込まなくなるまで調整して下さい。



注) 図はグレモン本体より下部に取付ける場合を示します。上部に取付ける場合はミッドロックの上下の向きが変わります。

販売

**株式会社ラブリ**

本社 〒542-0082 大阪市中央区島之内2丁目12-21 TEL (06) 6211-7335(代)  
支店/東京・大阪・高岡 営業所/札幌・仙台・太田・静岡・名古屋・岡山・高松・福岡

製造 **渋谷工業株式会社**

〒675-2362 和歌山県西上野町字西村中245-1  
TEL (0790) 42-2552