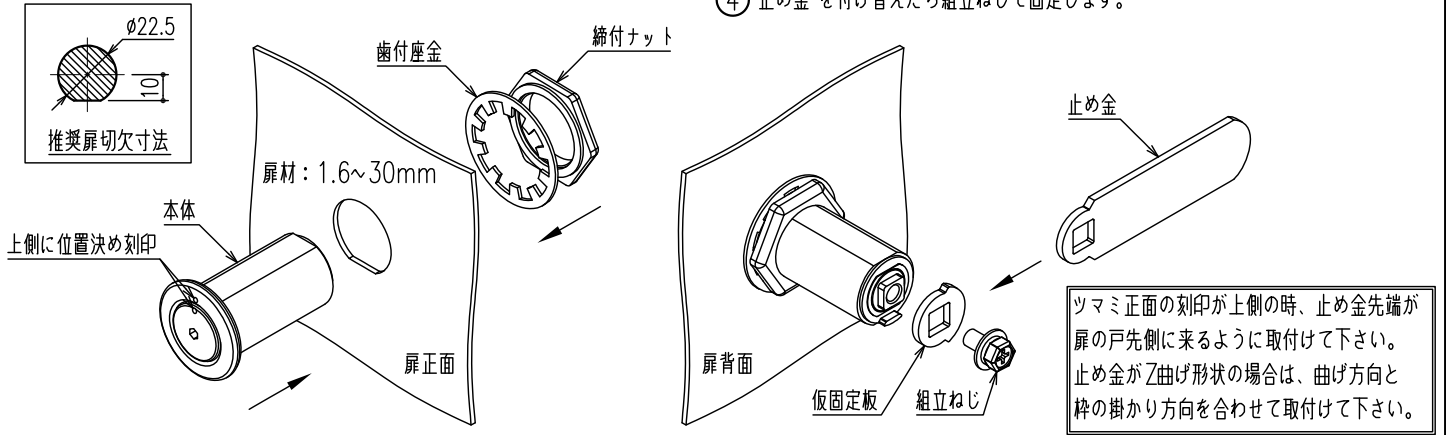


【取付方法】

- ① 本体から 歯付座金 と 締付ナット を取り外します。
止水シートはそのまま付けておいて下さい。
- ② 扉正面の切欠に本体を挿入し、背面から 歯付座金、締付ナットで固定します。
ガタツキが無いようしっかりと固定して下さい。
- ③ 本体の背面の組立ねじを緩めて仮固定板を外し、止め金 (別売り) と付け替えます。
※ 止め金 の取付方向に注意して下さい。(下図枠内注記参照)
※ 止め金 の形状は品番により異なります。
※ 止め金 付け替え時、台座からツマミを引き抜かないようにして下さい。
内部の構成部品紛失の原因となります。
- ④ 止め金 を付け替えたら組立ねじで固定します。



【取扱方法】

解錠方法

- ① ツマミ中央の六角穴に、付属のキーを奥まで挿し込み、キーを戸先と逆方向へ180°回すとツマミが突出します。
 - ② ツマミを引っ張って扉を開きます。
-

施錠方法

- ① 扉閉時、ツマミ中央の六角穴に付属のキーを挿し込み、ツマミが完全に埋没するまでキーを押し付けます。
 - ② ツマミが埋没した状態のままキーを戸先方向へ180°回すと、止め金が枠に掛かって扉が施錠されます。施錠時、台座とツマミの位置決め刻印が上側に来ます。
-