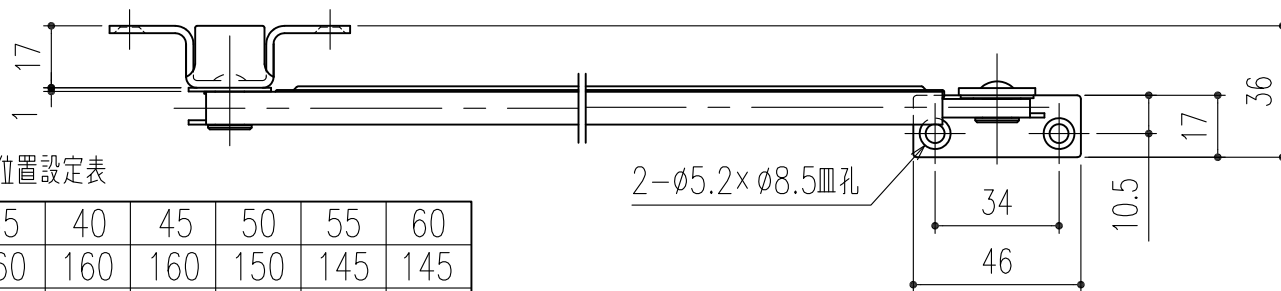
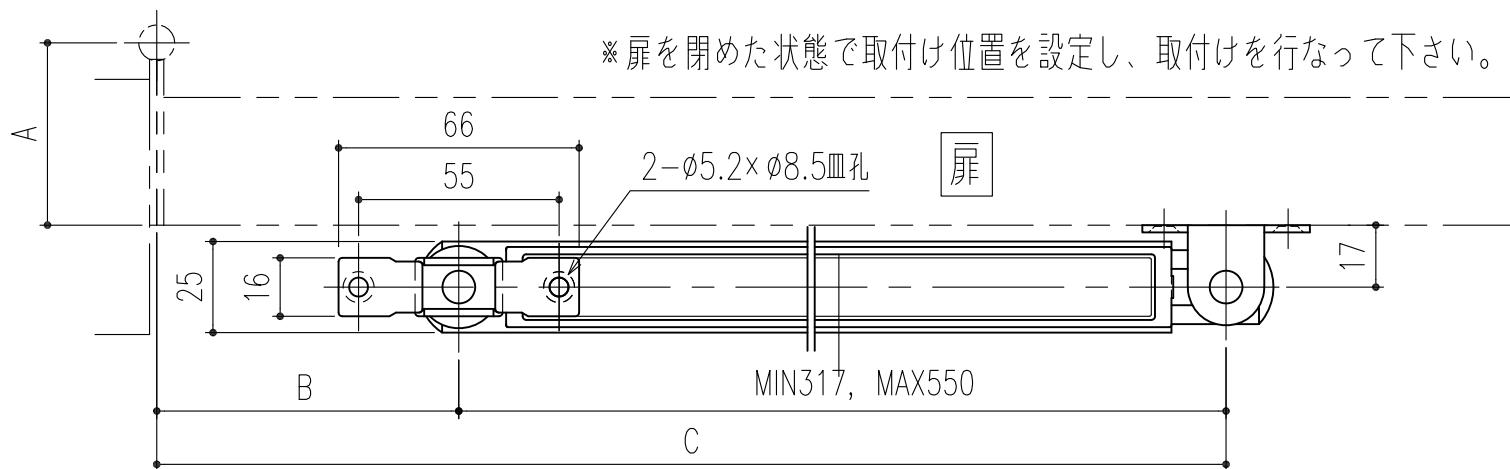


# -DS-75 内装アームストッパー 取付け位置設定-

※扉を閉めた状態で取付け位置を設定し、取付けを行なって下さい。



90°開放時の取付け位置設定表

A	30	35	40	45	50	55	60
B	160	160	160	160	150	145	145
C	495	490	485	480	475	475	470

## ● 仕上表

仕上名称	品番
HL	DS-75H
クロム	DS-75C
ゴールド	DS-75G
ブロンズ	DS-75B

## ● 使用用途

室内（内装）扉用ストッパー

## ● 開き角度

100°以内

## ● 適用扉

軽量アルミ扉・木製扉

DH=2,000mm迄

DW=600~910mm

Dt=25~45mm

重量=20kg以下