

# LB-911/916取扱説明書

## LB-911

扉厚13mm・スクリーン厚13mm用

※内開き使用時のみ扉厚13mm・スクリーン厚16,20mmでもご使用頂けます。

スクリーン厚13mmの場合はセットビスのM5×L20をご使用下さい。

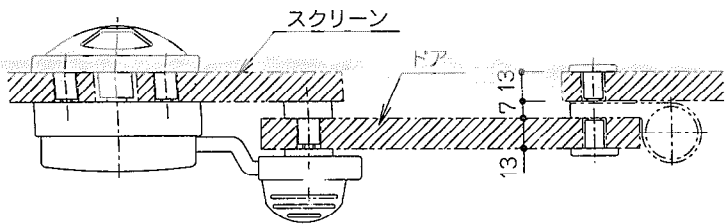
スクリーン厚16mmの場合はセットビスのM5×L25をご使用下さい(内開き使用時)。

スクリーン厚20mmの場合はセットビスのM5×L30をご使用下さい(内開き使用時)。

### 内開き納まり

注) スクリーンに打掛錠を、扉に受けを取り付けて下さい。

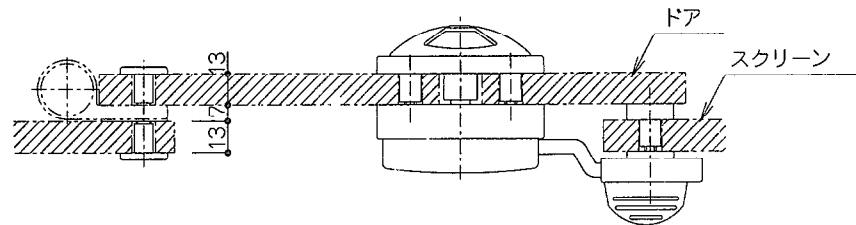
注) スクリーン厚21mm以上、扉厚14mm以上は本セットでの使用はできません。



### 外開き納まり

注) スクリーンに受けを、扉に打掛錠を取り付けて下さい。

注) スクリーン厚14mm以上、扉厚14mm以上は本セットでの使用はできません。



## LB-916

扉厚13mm・スクリーン厚13mm用

扉厚16mm・スクリーン厚16mm/扉厚20mm・スクリーン厚20mmでもご使用頂けます。

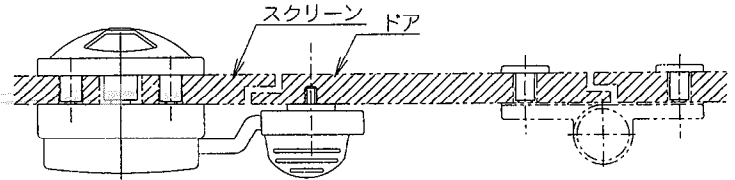
スクリーン厚13mmの場合はセットビスのM5×L20をご使用下さい。

スクリーン厚16mmの場合はセットビスのM5×L25をご使用下さい。

スクリーン厚20mmの場合はセットビスのM5×L30をご使用下さい。

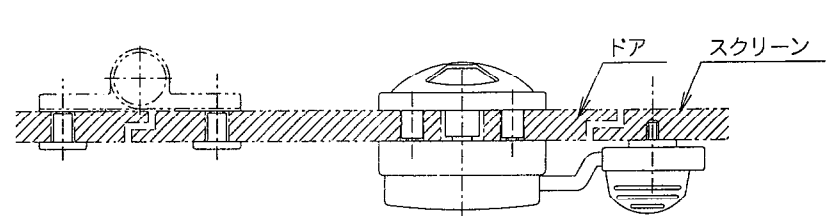
### 内開き納まり

注) スクリーンに打掛錠を、扉に受けを取り付けて下さい。

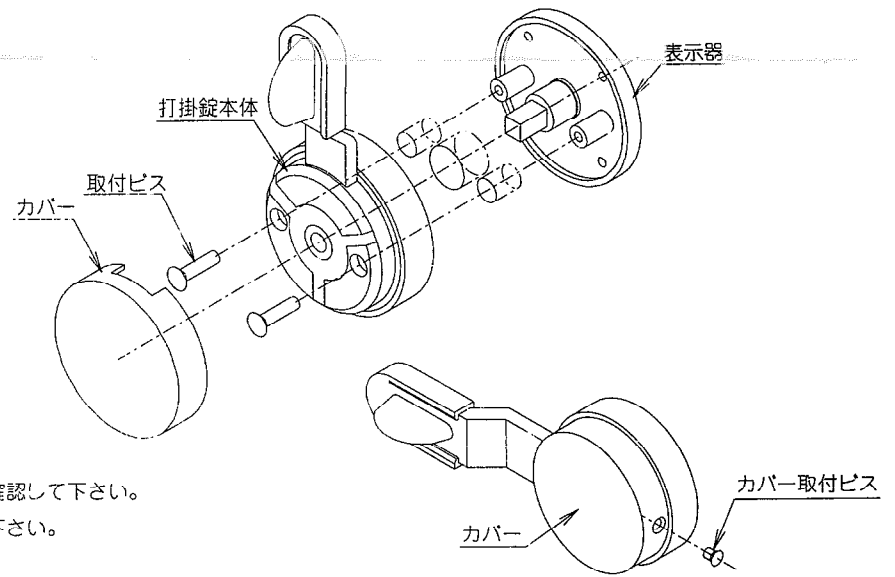
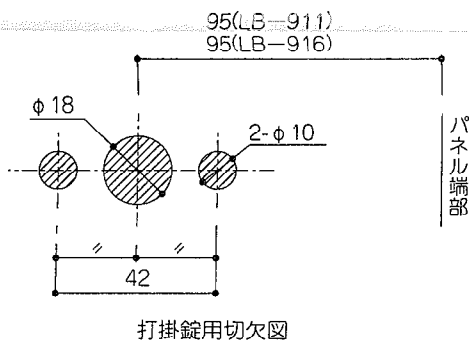


### 外開き納まり

注) スクリーンに受けを、扉に打掛錠を取り付けて下さい。



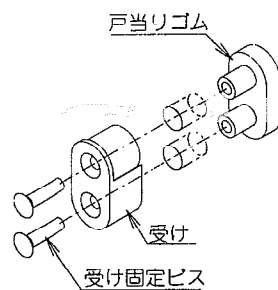
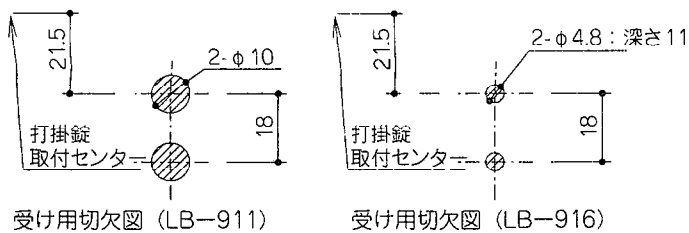
## 打掛錠取付方法



1. 打掛錠本体のレバーを回転させて、取付穴が貫通して見える位置に設定します。
2. 打掛錠本体と表示器でパネルをはさみこみ、取付ビスで取り付けて下さい。  
この時、表示器が青であること、また、レバーを施錠位置にした時に赤が表示されることを確認して下さい。
3. カバーの切欠をレバー位置に合わせて、カバー内の突起を本体中央の孔に嵌め込み取り付けて下さい。
4. カバー取付ビスにて、カバーを本体に完全に固定して下さい。

※LB-916の取付も同様です。

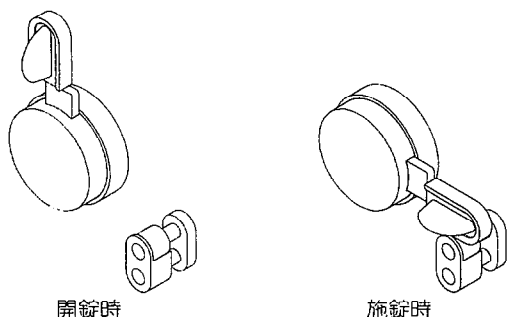
## 受け取付方法



1. パネル外部側より戸当りゴムを切欠にはめ、内部側より受けをセットし、パネルをはさみこみ受け固定ビス(六角孔付)にて固定して下さい。  
※ LB-916の場合は下穴に向かって直接固定して下さい。  
戸当りゴムは付属していません。

### 注意

- ・表示器の作動確認はカバーを取付ける前に必ず行って下さい。(一度はめ込むと外す時に本体等に傷をつける恐れがあります。)
- ・非常時の開錠には付属の非常開錠キーを必ず使用して下さい。(マイナスドライバー等で作業を行うと傷をつけたり正常に動作しなくなる恐れがあります。)
- ・本打掛錠はいたずら防止の為、構造的に90°きざみでストップする機構になっております。



**株式会社ラプタニ**

本社 〒542-0082 大阪市中央区島之内2丁目12-21 TEL (06)6211-7335(代)  
支店/東京・大阪・高岡 営業所/札幌・仙台・太田・静岡・名古屋・岡山・高松・福岡