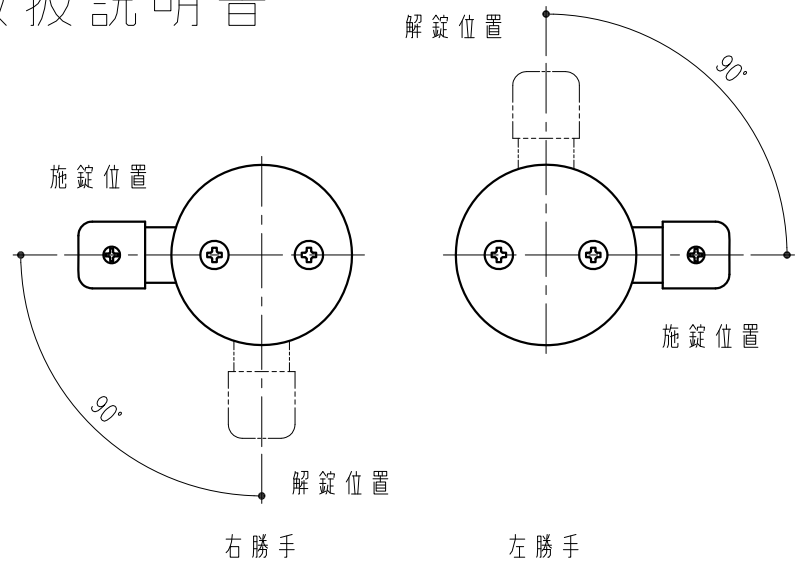


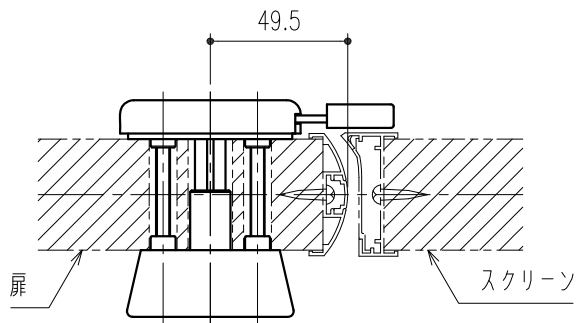
LL-791S / SN / PN / ST取扱説明書

品番別セット部品一覧

品番	スペーサー	取付ビス
LL-791S	無し	M5×60サラ小ネジ：2本
LL-791SN	無し	M5×40サラ小ネジ：2本
LL-791PN	C・D	M5×60サラ小ネジ：2本
LL-791ST	E (2枚)	M5×70サラ小ネジ：2本

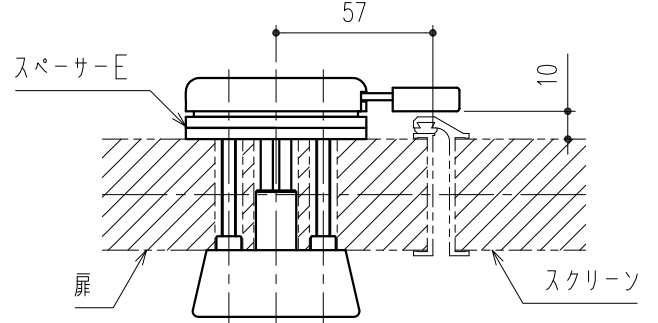


LL-791S 納り図



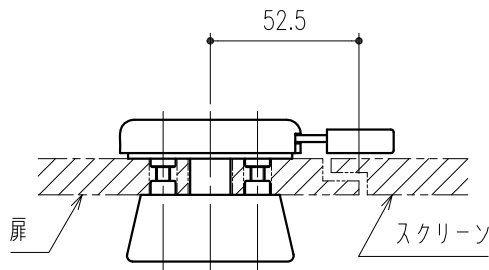
(a) 40mm (扉) vs 40mm (スクリーン)

LL-791ST 納り図

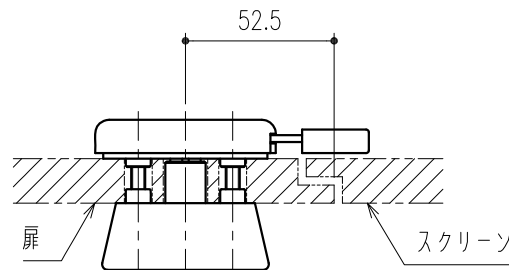


(h) 40mm (扉) vs 40mm (スクリーン) + 戸当り付エッジ

LL-791SN タイプ別納り図

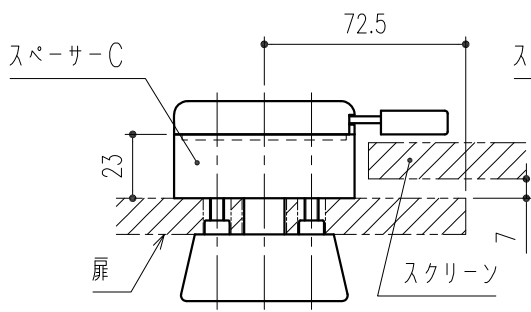


(b) 13mm (扉) vs 13mm (スクリーン)

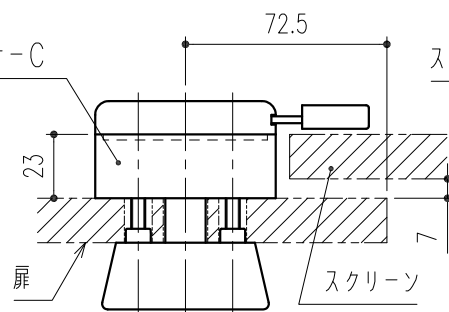


(c) 16mm (扉) vs 16mm (スクリーン)

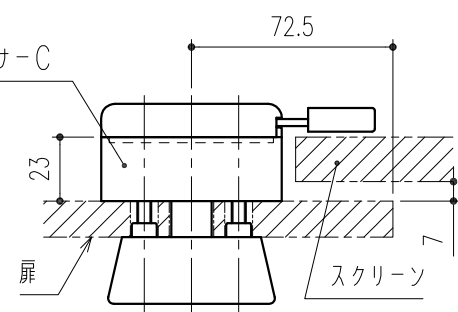
LL-791PN タイプ別納り図



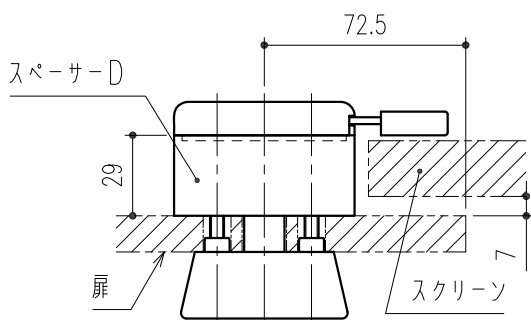
(d) 13mm (扉) vs 13mm (スクリーン)



(e) 16mm (扉) vs 16mm (スクリーン)



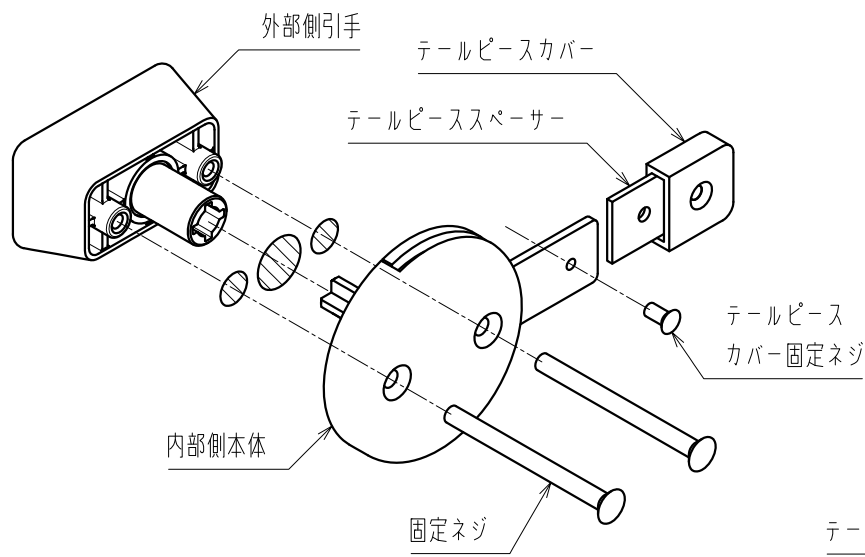
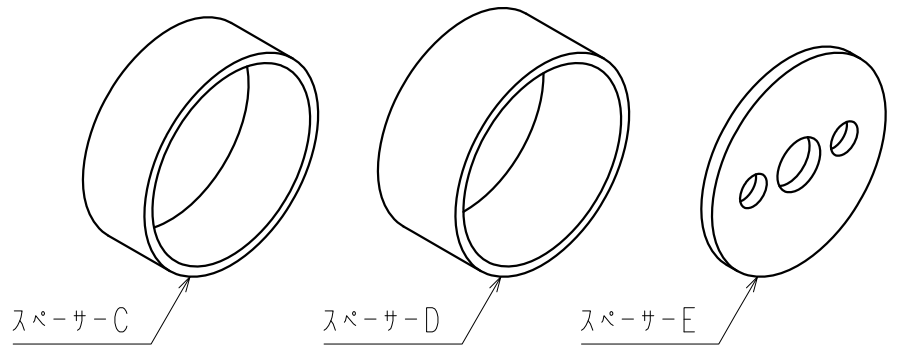
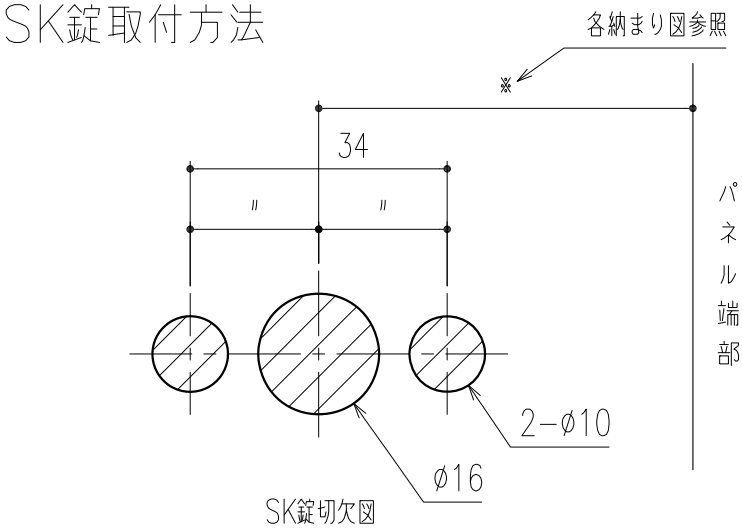
(f) 13mm (扉) vs 16mm (スクリーン)



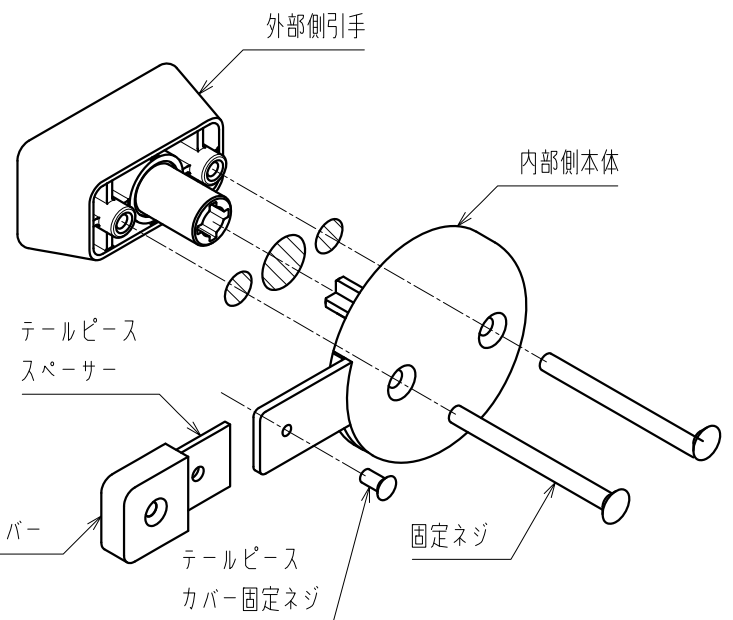
(g) 13mm (扉) vs 20mm (スクリーン)

- 図は右勝手・外開き仕様 (上面) です。
- 内開きの場合は、SK錠をスクリーンに取り付けてください。
- 逆勝手の場合は、内部側本体だけを180°回転させて取り付けてください。

SK錠取付方法



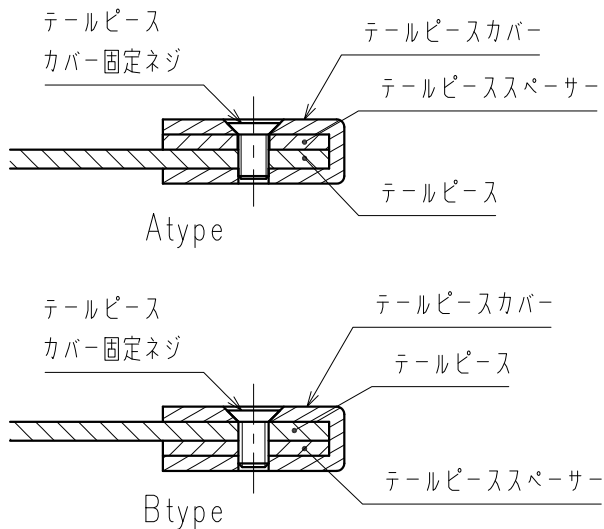
左勝手取付図



右勝手取付図

1. 外部側引手のシリンダーに解錠キーが挿入されていないことを確認し、所定の切欠きにはめ込んで下さい。
2. テールピース・テールピーススペーサー・テールピースカバーの組替えは、下表と実際に取り付けるブースの納りを照らし合わせて、必要な場合は行って下さい。
3. スペーサーC~Eは、下表と実際に取り付けるブースの納りを照らし合わせて、必要なものを内部側本体とパネルの間に挟み込んで下さい。
4. テールピースが施錠状態にある状態で、パネルを外部側引き手とで挟み込み、固定ネジで取り付けて下さい。

※ テールピースの組替えが納りによって必要になります。
下図を参照下さい。



注意

スペーサーとテールピースは弊社の設定で、必ず取り付けて頂きますようお願い致します。

製品取付け時に表示側と本体側のセンター位置のズレがあった場合、作動が重くなる事がありますので、センター位置のズレの無いよう御注意願います。

各納りタイプ別スペーサー・テールピース組合せ一覧

TYPE	扉厚	スクリーン厚	スペーサー	テールピース	品番
a	40	40	無し	A	LL-791S
b	13	13	無し	B	LL-791SN
c	16	16	無し	B	
d	13	13	C	B	LL-791PN
e	16	16	C	A	
f	13	16	C	A	
g	13	20	D	B	LL-791ST
h	40	40	E (2枚)	B	