

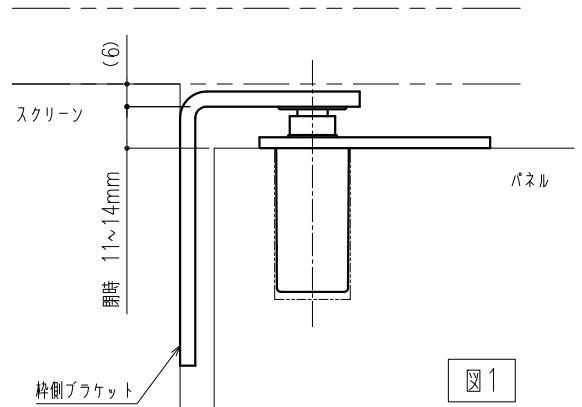
中心吊グレビティヒンジ LH-761/763 取付説明書

○使用条件：扉重量30Kg以下、適応扉厚30~40mm
 ○必要工具：光線式垂直測定機、バッテリードライバー、マイナスドライバー
 ○注意事項：全ての製品を取付け後、正常に作動しているか必ず確認して下さい。

1 吊り込み手順

① 枠側ブラケット取付け

- 上部：図1の設定に合わせてスクリーンに取付けます。
 下部：図2の様に、高さ調整マークとスクリーン下面を合わせて取付けます。
- ・常開 90° 開放設定：上側マーク
 - ・常開 45° 開放設定：上下マークの中間
 - ・常閉設定：下側マーク（図2は常閉時）

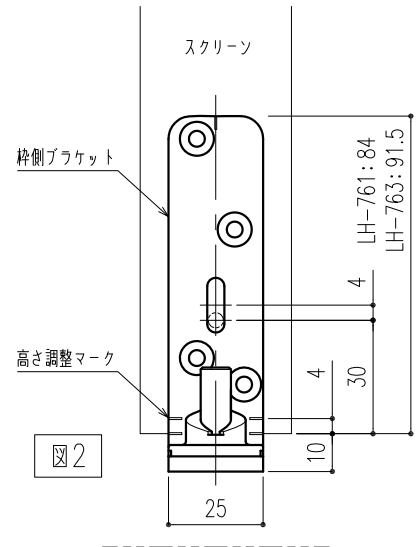


② 扉側ブラケット取付け

- 図3を参考に、パネルの上下面へケガキ・穴加工を行いません。
 上部：建付け調整穴のみ仮止めをして下さい。
 下部：パネルと調整穴のセンターに仮止めして下さい。
 位置調整後、全てのネジをしっかりと固定して下さい。

③ 扉位置角度調整

- 図4を参考に、下部ヒンジの角度調整を行なって下さい。
 ※ 枠側ブラケットのヒンジは15° ずつ角度変更が可能です。
 （角度変更方法は、本書裏面 3 - ② 「下部ヒンジの調整」参照）
 ※ 常閉設定時、パネルが全閉せず開いてしまう場合は、ヒンジ谷位置を開扉方向と反回転側に角度調整し、パネルを開扉方向に引寄せてください。



④ 吊り込み

- 図5の様に、パネルを下部ヒンジから吊り込みます。
 上部ヒンジは、軸をパネル内に押し込みながら枠側ブラケットに取付けします。
 吊り込み後、上部ヒンジにストッパーをしっかりと取付けて下さい。
 注) ストッパーが軸溝に嵌合している事を確認して下さい。
 取付け不十分ですと、パネルが外れる恐れがあります。

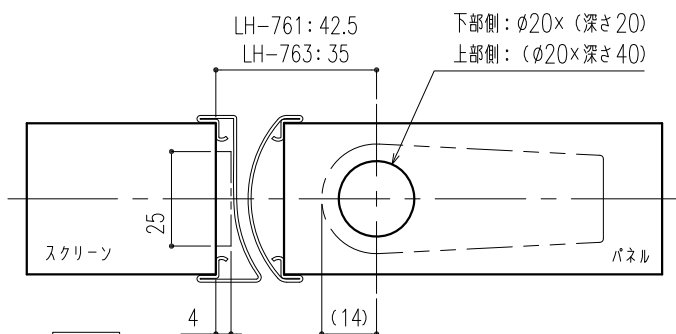


図3

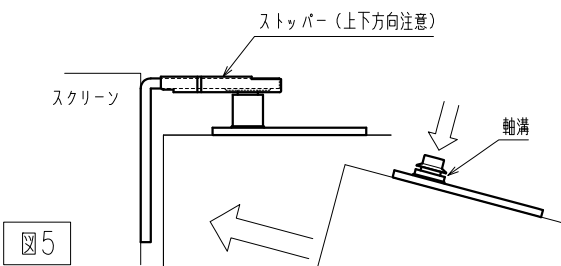


図5

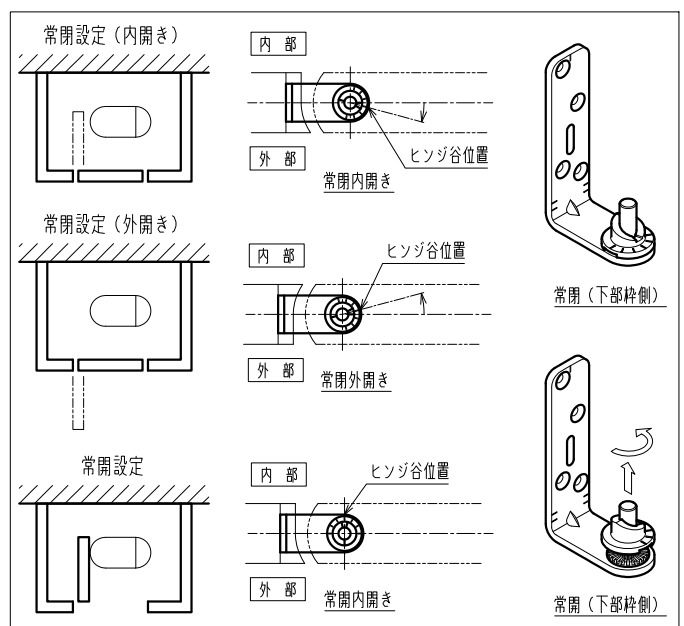
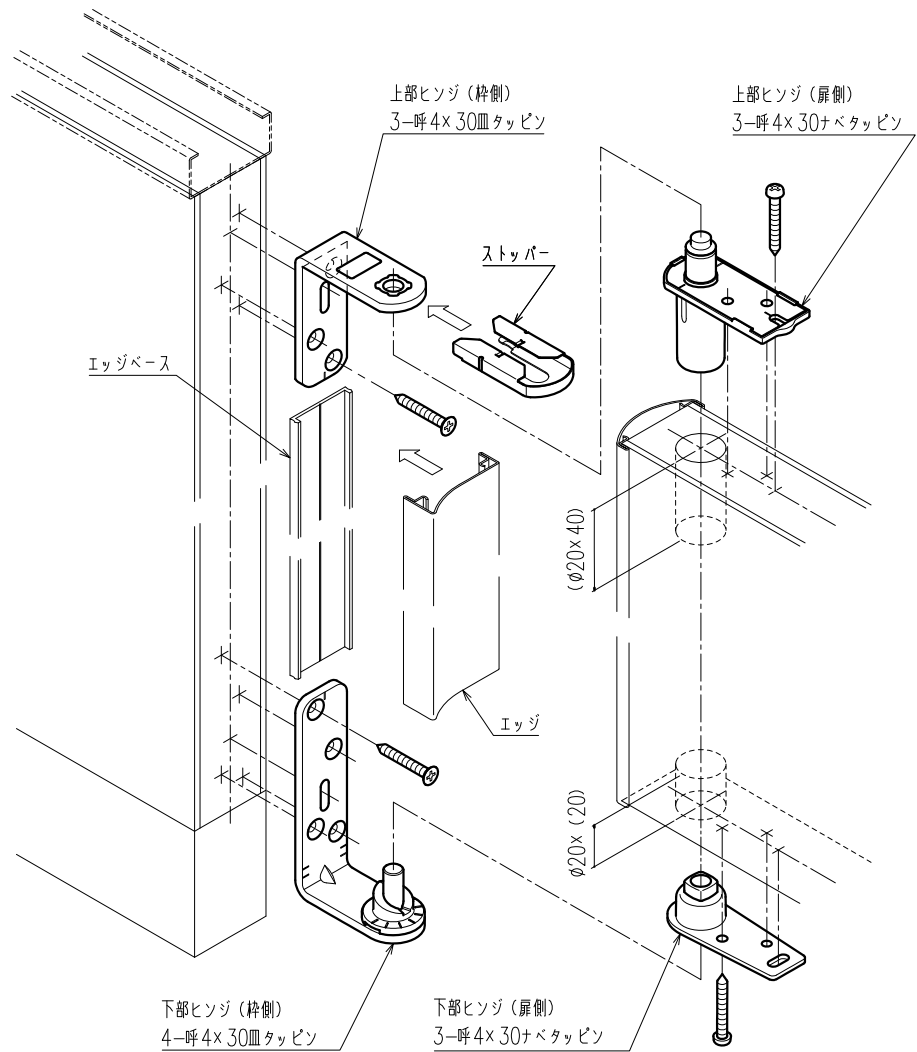


図4. ドア納まりと下部ヒンジの取付位置関係

2 全体図

本製品は、左右兼用となっております。

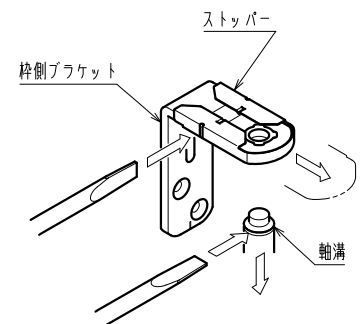
※エッジ等の付属金物の取付け方向にはご注意ください。



3 調整、取外し

① 上部ヒンジの取外し

- ・マイナスドライバー等をストッパーのスリット穴に挿し込み、スライドさせて外します。
 - ・その後、軸溝にマイナスドライバー等を挿し込み、軸を下げて枠側ブラケットから外します。
- 注) 軸の取外しは、必ずパネルを支えながら行って下さい。



② 下部ヒンジの調整

- ・枠側ブラケットとヒンジの溝にマイナスドライバー等を挿し込み、ヒンジ部を持上げて下さい。
 - ・ヒンジを回転させ、角度変更(15度刻み)後、ブラケットに嵌込みます。
- 注) パネル吊り込み後に調整される場合は、パネルを持上げて固定してから行って下さい。
パネルの重みにより、ヒンジ等に破損の恐れがあります。

