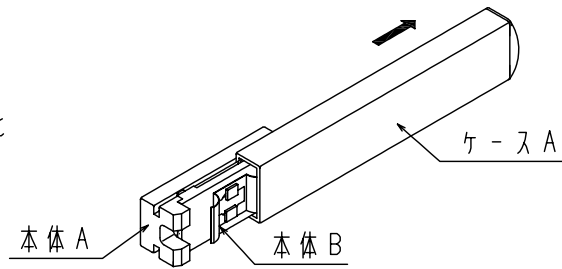
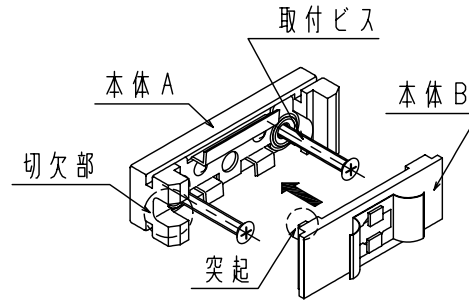


LB-510 スライドラッチ取付説明書

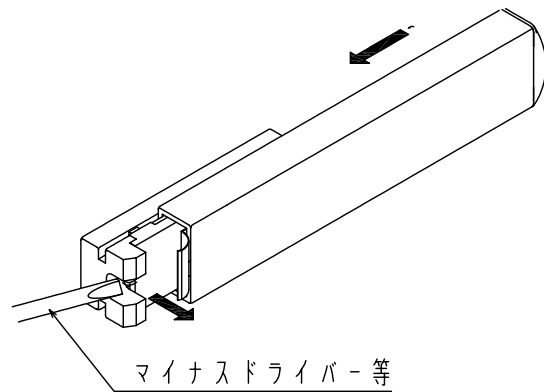
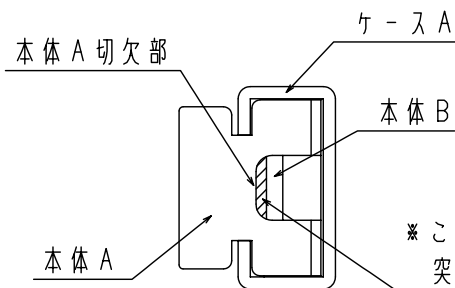
1, ケースAにセットされている本体Aと
本体Bを抜き取りバラして下さい。



2, 本体Aを2本の取付ビスで固定して、
本体Bをセットします。
*この時、本体Aは切欠部が左側となり
本体Bは突起のある側が上となる様に
して下さい。

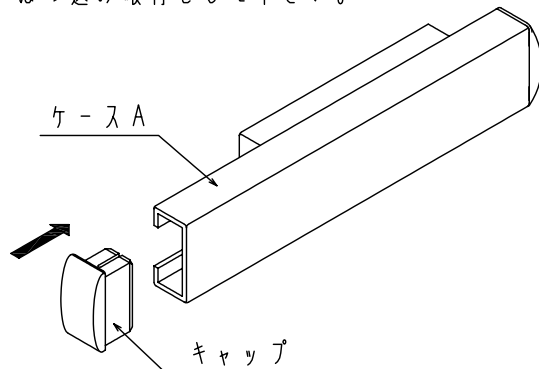


3, セットした本体Bを押さえてケースA
を途中までスライドさせます。その後
本体Aの切欠部からマイナスドライバ
等で本体Bを押さえつけながらケース
Aをスライドさせ、セットして下さい。



*この部分にマイナスドライバー等を
突っ込み本体Bを押さえつけて下さい

4, 小袋入のキャップをケースAの端部に
はめ込み取付をして下さい。



納まり例

