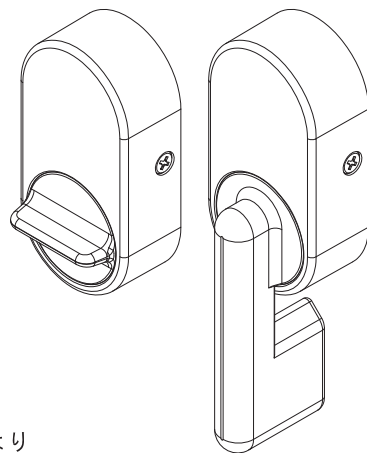


# THUMBTURN AIR 取扱説明書

- このたびは当社製品をお買い上げいただき、ありがとうございます。
- ご使用前に取扱説明書をよくお読みいただき、正しく安全にお使いください。
- 取扱説明書はいつでもお読みになれるように、大切に保管してください。

## 本製品について

- 本製品は扉に取り付け、電池や配線なしに施解錠状態を発信できる製品です。
- 本製品はあくまで扉の施解錠を把握、管理するための製品であり、非常時の生命救済・犯罪防止を保証するものではありません。
- 本製品は無線による通信のため、電波を正確に受信できない場合がございます。予めご了承ください。
- 本製品は操作方法により正確に発信できない場合がございます。(0.5秒の間に連続してサムターンを操作した場合)
- 受信状況が悪い場合は、レピータの設置を推奨します。
- 本製品の適応扉厚は、Dt=36~40です。扉厚に応じてスペーサーを使用する必要があります。詳細は後記「取付設定」内の「扉厚対応表」をご確認ください。
- 本製品は通常、施錠時に【00】、解錠時に【80】の信号を発信しますが、納まりや勝手の関係により信号が逆転する場合は「信号設定」をご確認ください。



## セット内容

- サムターンエアー本体：1個
- 角芯：1本
- 取付ブラケット：1個
- 組立ネジB：3本
- 扉厚調整スペーサー：1個
- アダプター：1個
- アダプター組立ネジ：4本
- アダプター用スペーサー（1~4mm）：各1枚

## 保証書

### 1. 保証内容

通常の取り扱いによって生じる品質不具合、性能及び機能の低下によるもので、かつ当社が認定したもの。

### 2. 保証期間

製品の納入日より一年間

### 3. 保証対象

保証の対象は本製品のみとなります。

製品の破損、故障により発生した利用者への損害は補償対象外となります。

※本製品は、扉の施解錠の信号を発信し、利用状況を遠隔から把握するためのものです。

生命救済、犯罪防止を保証するものではありませんので、万一何らかの損害が発生したとしても、一切の責任を負いかねます。

※消耗品は保証対象外となります。

※保証期間後の修理については、下部の連絡先までご連絡ください。

### 4. 免責事項

原因が次の様な場合は、保証期間内であっても有償修理となります。

- ・本書の提示がない場合
- ・説明書に記載した取り扱い事項が守られていないことによる故障、及び損傷
- ・ご利用開始以前の保管/輸送/設置配線工事起因する故障、及び損傷
- ・外部より異常電圧/電流を受けたことによる故障、及び損傷
- ・落下による故障、及び損傷
- ・使用者もしくは第三者の誤り、または不当な修理や改造によるもの
- ・本来の使用目的以外の用途に使用された場合の不具合、または使用目的と異なる使用方法をされた場合の不具合
- ・商品または部品の経年変化（使用回数が極端に多い場合の通常使用に伴う消耗、摩耗）や経年劣化（樹脂部品の変質、変色など）またはこれらに伴うその他の不具合
- ・直射日光の当たる場所で保管し、商品または部品が変形した場合
- ・異物混入、注水、注油、昆虫の侵入、ほこりによる不具合
- ・商品周辺的环境などに起因する腐食またはその他の不具合（例えば清掃用の薬品、消火剤等による変色や部品の変質）
- ・天災その他の不可抗力（例えば、暴風、豪雨、高潮、地震、落雷、津波、噴火、洪水、地盤沈下、火災など）
- ・本製品以外の商品または部品（扉など）に起因する不具合

## お問い合わせ連絡先



〒542-0082 大阪府大阪市中央区島之内2-13-7  
TEL：06-6211-7923

【受付時間】月~金 9:00~16:30 土、日、祝日を除く

# THUMBTURN AIR 取付取扱説明書

## 安全上のご注意

ここでは次の説明をしています。ご使用前に必ずお読みください。

- 人への危害、財産の損害を防止するため、必ずお守りいただきたいこと
- サムターンエアー特有の留意事項

■誤った使い方をしたときに生じる危害や損害の程度を区分して、説明しています。

|    |                                |
|----|--------------------------------|
| 危険 | 「死亡や重傷を負うおそれ大きい内容」です。          |
| 警告 | 「死亡や重傷を負うおそれがある内容」です。          |
| 注意 | 「傷害を負ったり財産の損害が発生するおそれがある内容」です。 |

|    |   |
|----|---|
| 危険 | <ul style="list-style-type: none"> <li>●本製品が医療用器具に与える影響はきわめて少ないものですが、安全管理のため医療用電気機器（心臓ペースメーカー等）から22cm以上離して使用してください。</li> <li>また、電波による医療用電気機器への影響については、担当医師や医療電気機器製造業者などにご確認ください。</li> </ul>   |
| 警告 | <ul style="list-style-type: none"> <li>●精密な電子部品などを使っていますので分解や改造をしたり、強い衝撃を与えないでください。故障の原因となります。また、分解・改造した物は保証対象外となります。</li> </ul>  |
| 注意 | <ul style="list-style-type: none"> <li>●本製品は防水ではありません。水拭きや洗剤を吹きかける行為は絶対に行わないでください。汚れがひどい場合は、固くしぼったぞうきんに中性洗剤を染みこませて拭いてください。</li> <li>●使用環境以外で使用しないでください。</li> <li>●本製品の上に乗らないでください。故障、破損の原因となります。</li> <li>●本製品は日本国内でのみ使用できます。国外での使用は行わないでください。</li> <li>●本製品を金属物で囲ったり、近くに強力な磁石などを置かないでください。電波が正常に飛ばなくなります。</li> </ul> |

## 取付時のご注意

|    |  |
|----|--|
| 注意 | <ul style="list-style-type: none"> <li>●本製品の取付に電動ドライバーは使用しないでください。</li> <li>●慎重に取付け、取外しを行ってください。塗装剥れの原因となります。</li> </ul> |
|----|--|

## 仕様について

### 筐体仕様

| 材質                | 使用環境    | 仕様温度範囲   | 保存温度範囲   | 使用湿度範囲        | 耐久回数 |
|-------------------|---------|----------|----------|---------------|------|
| ABS樹脂<br>アルミダイカスト | 屋内専用 ※1 | -10℃～50℃ | -20℃～50℃ | 0%～93%RH以下 ※2 | 10万回 |

※1…結露環境では使用できません。※2…結露氷結無きこと。

### 通信モジュール仕様

| エネルギーハーベスト<br>(電池不要) | 通信規格    | 周波数帯域  | 最大通信距離 (屋内) | データ転送速度 | 消費電流 (ピーク) |
|----------------------|---------|--------|-------------|---------|------------|
|                      | EnOcean | 928MHz | ～30m ※3     | 125kbps | 27mA       |

※3…使用場所、建物の構造など周辺環境により異なります。

**機器プロファイル** 本製品の機器プロファイルはEEP (EnOcean Equipment profile) のF6-02-04 (Light and blind control ERP2) に準拠します。

### パケット構造

|        |               |           |     |
|--------|---------------|-----------|-----|
| Header | Originator ID | Data (可変) | CRC |
|--------|---------------|-----------|-----|

### 受信データの例

**20**   **XX XX XX XX**   **00or80**   **6B**  
 Header   Originator ID   Data (可変※4)   CRC

※4…Dataの値は、施錠時に00、解錠時に80となります。

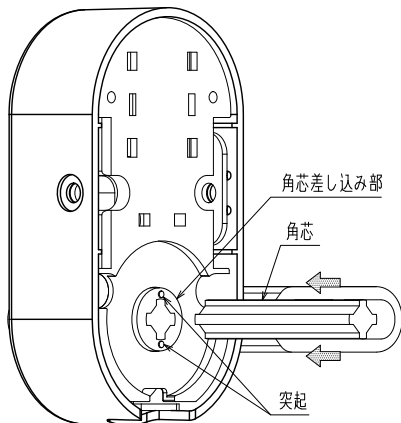
## 信号設定

本製品は納まりや勝手の都合により、錠の操作と信号の種類が合わなくなる場合がございます。  
施錠時に【00】、解錠時に【80】の信号を発信するようにする為、扉に取付ける際には必ず下記の指示の通りに調整を行ってください。

①レバー（ツマミ）を解錠時の状態にします。

※施解錠時のレバー（ツマミ）の状態は、使用する錠ケース及び納まりによって異なります。  
必ず確認を行ってください。

角芯を角芯差し込み部に10mm程度差し込んでください。（かるく角芯を回転させた際にレバーが動かない程度）

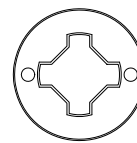
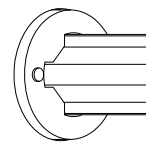
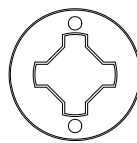
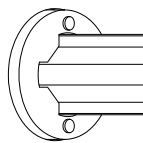
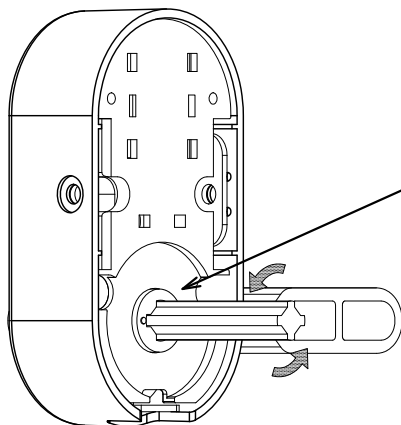


②10mm程度差し込んだ角芯を回転させてください。

この際、角芯の動きに連動してレバー（ツマミ）が回転しないように注意してください。

（角芯を差し込み過ぎると、レバー（ツマミ）も連動して回転します。）

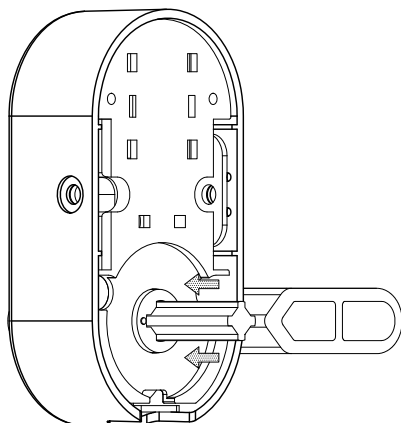
角芯差し込み部の突起を横一列にします。



●突起が縦一列の場合  
【00】の信号（施錠信号）  
が発信されます。

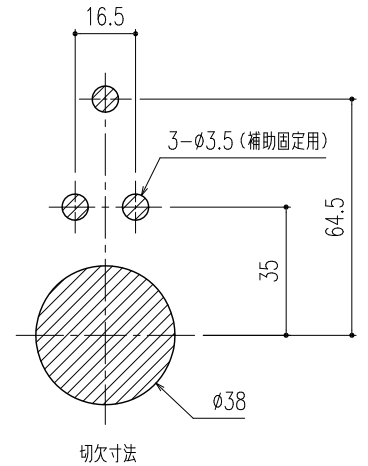
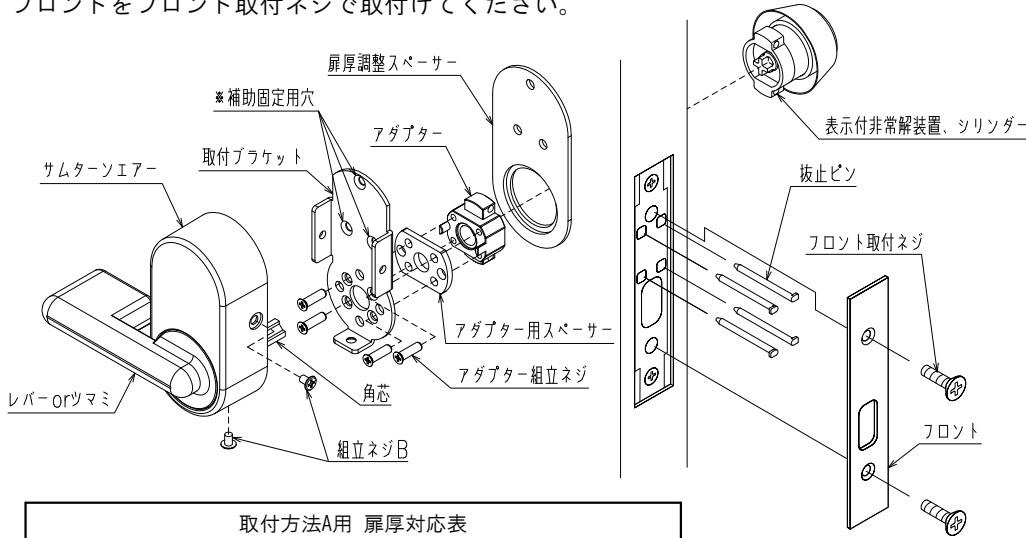
●突起が横一列の場合  
【80】の信号（解錠信号）  
が発信されます。

③角芯を奥まで差し込みます。



## 取付方法A (CD, LC, FD, FJ錠) ※ (MIWA : FG, LA錠)

錠ケースにフロントが取り付けられている場合は、フロントを取り外してください。  
 扉厚対応表を確認し、アダプター用スペーサーをアダプターにセットして、アダプター組立ネジで  
 取付ブラケットに取付けしてください。扉厚調整スペーサーは必要に応じて使用してください。  
 表示付非常解装置、アダプターを錠ケースに差し込み、抜止ピンで止めてください。  
 表示付非常解装置は『Clavis』刻印が上に見える向きで取付けしてください。※1  
 抜止ピンで固定後、「固定ネジ(別途)」で取付ブラケットを扉に固定してください。※2  
 レバー(ツマミ)は解錠状態の向きに調整し、角芯を差し込んで取付ブラケットにはめ込んでください。※3  
 サムターンエアと取付ブラケットを組立ネジBで固定してください。  
 フロントをフロント取付ネジで取付けてください。

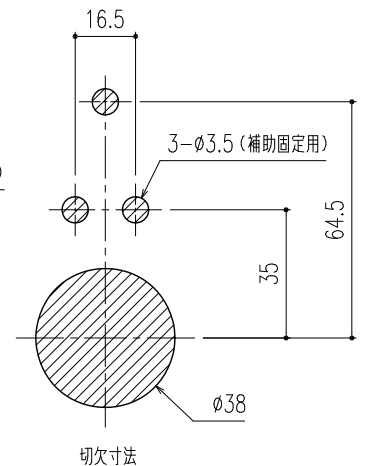
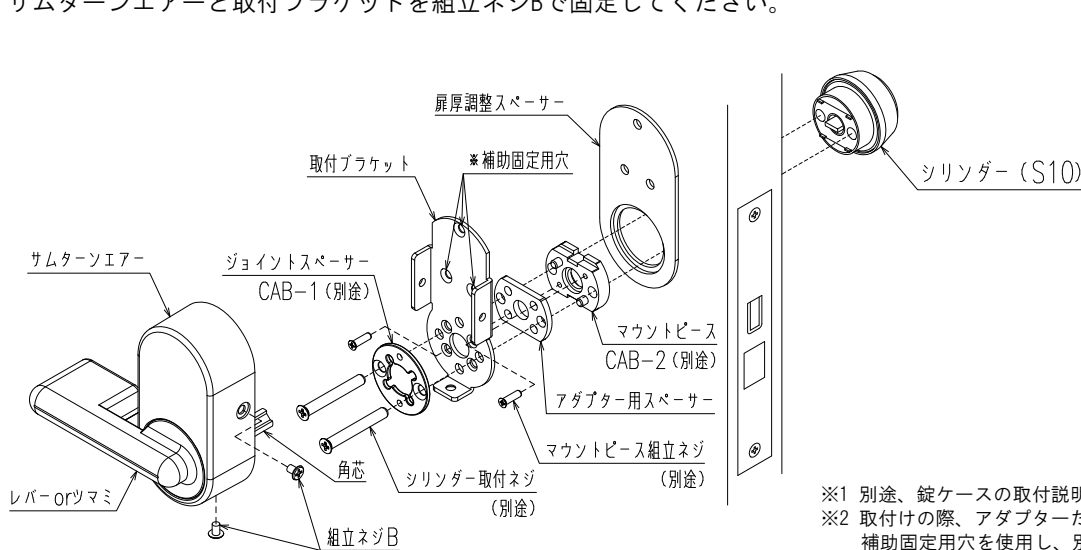


| 適応扉厚        | アダプター用スペーサー       | 扉厚調整スペーサー |
|-------------|-------------------|-----------|
| Dt=36以上38未満 | t=2.0, 3.0を1枚ずつ使用 | 使用        |
| Dt=38以上40未満 | t=4.0を1枚使用        | 不要        |
| Dt=40       | t=2.0, 3.0を1枚ずつ使用 | 不要        |

- ※1 別途、錠ケースの取付説明書をご参照ください。
- ※2 取付けの際、アダプターだけでは本体の取付けが不安定な場合に、補助固定用穴を使用し、別途固定ネジを用いて追加固定してください。推奨固定ネジ(別途)：呼び4×8 十字穴付皿タップピンネジ
- ※3 信号設定参照

## 取付方法B (LF錠)

シリンダーカラーを反時計方向に回し緩めて下さい。  
 『Clavis』刻印が上にくるようにし、錠ケースの切欠きにシリンダーの突起を合わせて差し込んで下さい。※1  
 扉厚対応表を確認し、アダプター用スペーサーをマウントピース(別途)にセットして、  
 マウントピース組立ネジ(別途)で取付ブラケットに取付けしてください。扉厚調整スペーサーは必要に応じて使用してください。  
 取付ブラケットにジョイントスペーサー(別途)を重ね、ジョイントスペーサーの上からシリンダー取付ネジ(別途)で  
 シリンダーを固定して下さい。ジョイントスペーサーは皿穴が横一列になるようにして下さい。  
 シリンダー固定後、補助固定用穴から「固定ネジ(別途)」で取付ブラケットを扉に固定してください。※2  
 レバー(ツマミ)は解錠状態の向きに調整し、角芯を差し込んで取付ブラケットにはめ込んでください。※3  
 サムターンエアと取付ブラケットを組立ネジBで固定してください。



| 適応扉厚        | アダプター用スペーサー | 扉厚調整スペーサー |
|-------------|-------------|-----------|
| Dt=36以上38未満 | t=4.0を1枚使用  | 使用        |
| Dt=38以上40未満 | t=3.0を1枚使用  | 不要        |
| Dt=40       | t=4.0を1枚使用  | 不要        |

- ※1 別途、錠ケースの取付説明書をご参照ください。
- ※2 取付けの際、アダプターだけでは本体の取付けが不安定な場合に、補助固定用穴を使用し、別途固定ネジを用いて追加固定してください。推奨固定ネジ(別途)：呼び4×8 十字穴付皿タップピンネジ
- ※3 信号設定参照

| 部品名         | 品番                  | 備考   |
|-------------|---------------------|------|
| ジョイントスペーサー  | CAB-1               | 1枚使用 |
| マウントピース     | CAB-2               | 1個使用 |
| シリンダー取付ネジ   | M5×40 (D8) 十字穴付皿小ネジ | 2本使用 |
| マウントピース組立ネジ | M3×10 十字穴付皿小ネジ      | 2本使用 |

## 取付方法C (MIWA : POSTE錠)

シリンダーカラーを反時計方向に回し緩めて下さい。

『MIWA』刻印が真横にくるようにして、シリンダーを差し込んで下さい。※1

マウントピース (別途) を取付ブラケットにセットし、マウントピース組立ネジ (別途) で取付けてください。

取付ブラケットにジョイントスペーサー (別途) を重ね、扉厚対応表を確認して、マウントピースの下にアダプター用スペーサーをセットしてください。扉厚調整スペーサーは必要に応じて使用してください。

ジョイントスペーサーの上からシリンダー取付ネジ (別途) でシリンダーを固定して下さい。

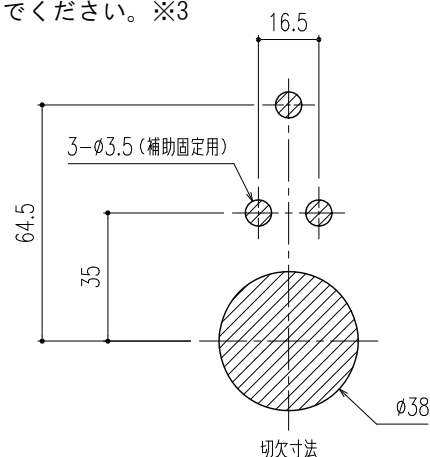
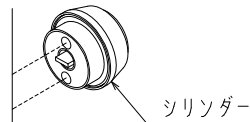
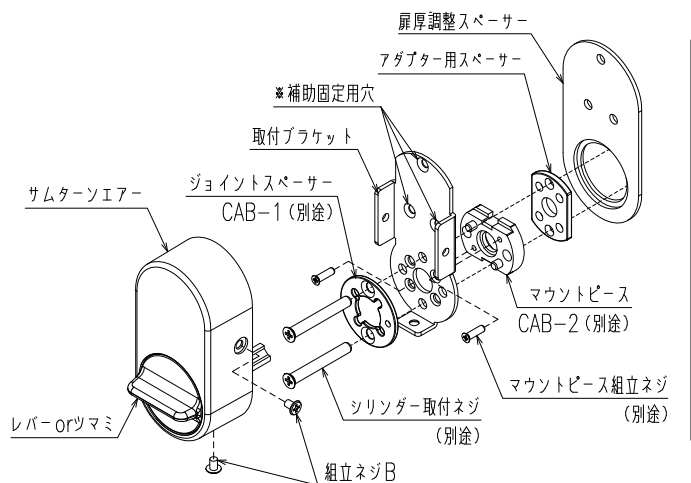
ジョイントスペーサーは血穴が縦一列になるようにしてください。

シリンダーカラーを時計方向に回し扉厚の調節を行って下さい。

シリンダー固定後、補助固定用穴から「固定ネジ (別途)」で取付ブラケットを扉に固定してください。※2

レバー (ツマミ) は解錠状態の向きに調整し、角芯を差し込んで取付ブラケットにはめ込んでください。※3

サムターンエアーと取付ブラケットを組立ネジBで固定してください。



※1 別途、錠ケースの取付説明書もご参照ください。

※2 取付けの際、アダプターだけでは本体の取付けが不安定な場合に、補助固定用穴を使用し、別途固定ネジを用いて追加固定してください。推奨固定ネジ (別途) : 呼び4×8 十字穴付皿タップピンネジ

※3 信号設定参照

取付方法C用 扉厚対応表

| 適応扉厚        | アダプター用スペーサー | 扉厚調整スペーサー |
|-------------|-------------|-----------|
| Dt=36以上38未満 | t=4.0を1枚使用  | 使用        |
| Dt=38以上40未満 | t=3.0を1枚使用  | 不要        |
| Dt=40       | t=4.0を1枚使用  | 不要        |

取付方法C用 別途部品表

| 部品名         | 品番                  | 備考   |
|-------------|---------------------|------|
| ジョイントスペーサー  | CAB-1               | 1枚使用 |
| マウントピース     | CAB-2               | 1個使用 |
| シリンダー取付ネジ   | M5×40 (D8) 十字穴付皿小ネジ | 2本使用 |
| マウントピース組立ネジ | M3×10 十字穴付皿小ネジ      | 2本使用 |

## 取付方法D (SL-10)

SLB-20 (別途) の取付け座にジョイントスペーサー (別途) を1枚セットします。タップ穴を縦一列にしてください。

扉厚対応表を確認し、必要に応じて扉厚調整スペーサーを使用してください。

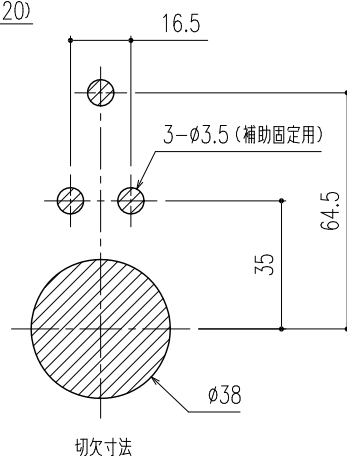
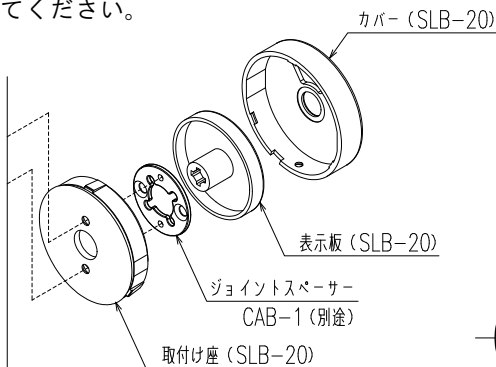
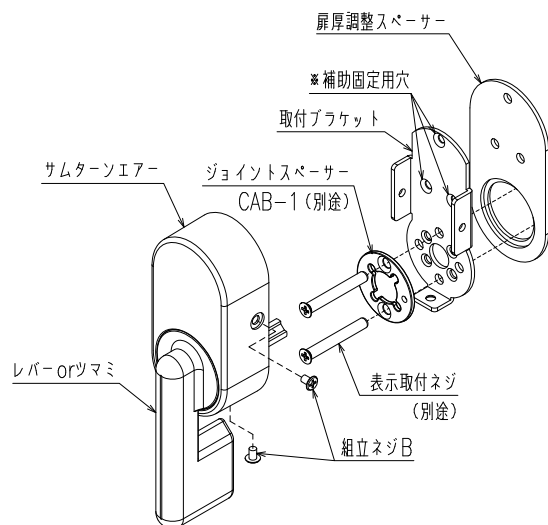
取付ブラケットにジョイントスペーサーを1枚重ね、ジョイントスペーサーの上から表示取付ネジ (別途) で

取付け座にセットしたジョイントスペーサーのタップに固定してください。表示板とカバーを取付け座にセットしてください。※1

固定後、補助固定用穴から「固定ネジ (別途)」で取付ブラケットを扉に固定してください。※2

レバー (ツマミ) は解錠状態の向きに調整し、角芯を差し込んで取付ブラケットにはめ込んでください。※3

サムターンエアーと取付ブラケットを組立ネジBで固定してください。



※1 別途、錠ケースの取付説明書もご参照ください。

※2 取付けの際、アダプターだけでは本体の取付けが不安定な場合に、補助固定用穴を使用し、別途固定ネジを用いて追加固定してください。推奨固定ネジ (別途) : 呼び4×8 十字穴付皿タップピンネジ

※3 信号設定参照

取付方法D用 扉厚対応表

| 適応扉厚        | アダプター用スペーサー | 扉厚調整スペーサー |
|-------------|-------------|-----------|
| Dt=36以上38未満 | -           | 使用        |
| Dt=38以上40未満 | -           | 不要        |
| Dt=40       | -           | 不要        |

取付方法D用 別途部品表

| 部品名        | 品番             | 備考   |
|------------|----------------|------|
| ジョイントスペーサー | CAB-1          | 2枚使用 |
| 表示取付ネジ     | M4×50 十字穴付皿小ネジ | 2本使用 |