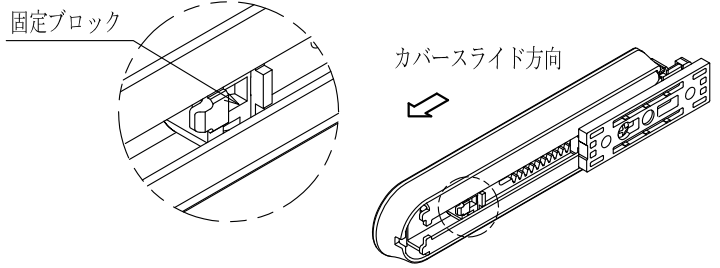


LB-610 スライドラッチ取付説明書

取付方法

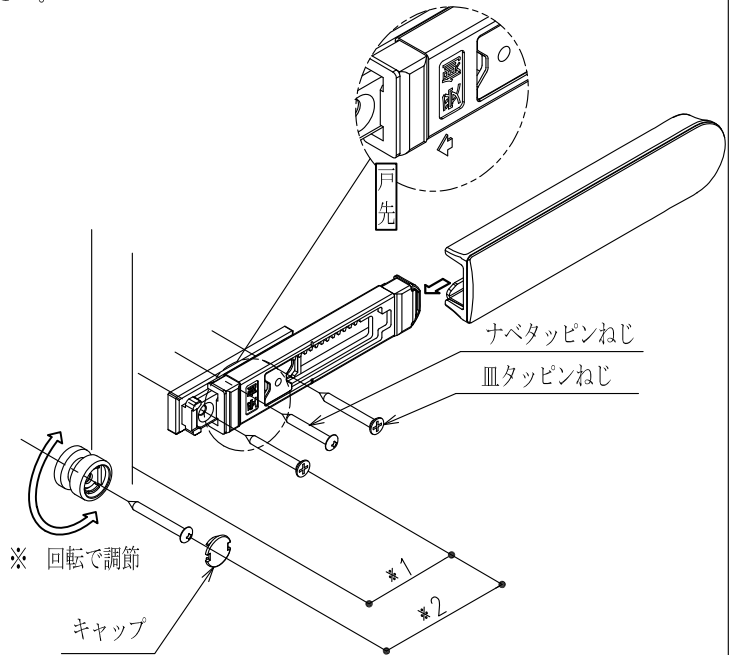
1. ラッチ裏面の固定ブロックを押し、矢印の方向へカバーをスライドさせ、分離させて下さい。



2. ラッチ部の受側指示の文字が戸先側にあるのを確認して下さい。
図のように、タッピンねじにて扉に固定して下さい。
(端か所 皿タッピンねじ、中央 ナベタッピンねじ)

3. 1. で取り外したカバーを矢印の方向から挿入し、ロックするまでスライドさせて下さい。
ロックの際「カチッ」と音が鳴りスライドが止まります

4. 受けをナベタッピンネジで取付して下さい。
受けは回転させる事で、上・下 1mmの調整が可能です。
ネジ締め付け後にキャップを付けて下さい。



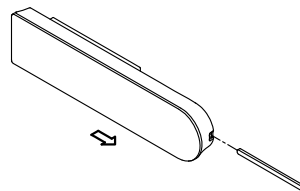
最後にラッチ部を動かして、作動確認してください。

※1: 現場取付位置により設定して下さい。
※2: 57mmが推奨位置となります。
《56以上～62mm以下》

⚠ 本製品の取付に、電動ドライバーは使用しないで下さい。

取付後の外し方

細い棒をラッチ部戸尻側の孔に差込み、
カバーを戸尻方向にスライドさせて下さい。



※棒は、下図のように奥まで
差込んで下さい。

